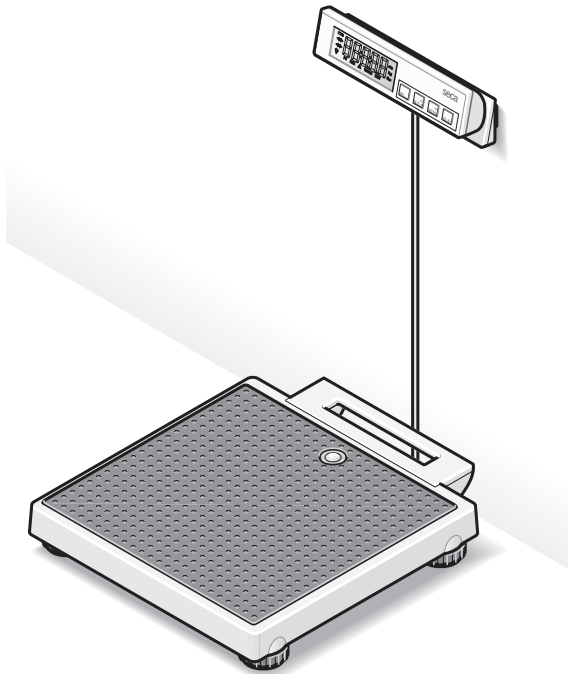


seca 899



1. ご購入ありがとうございます

この度は、高精度で堅牢なデジタルヘルスマーター **seca 899** をご購入いただきまして、誠にありがとうございます。

150年以上にわたる歴史をもって健康に貢献するセカ社は、世界各国において測定器のトップメーカーとして、計量と測定分野に革新的な発展をもたらし、新しいスタンダードを推進してきています。

デジタルヘルスマーター **seca 899** は、国内の基準に則して、主に病院、医院、移動診察で使用され役立っています。本体重計は精度等級 (III) に準拠して検定されています。

従来の体重測定機能に加えて、**seca 899** はボディ・マス・インデックス (BMI: 体格指数) 機能を備えています。操作キーで身長を入力すると、体重に対応する BMI 値が自動的に算出されます。

本体重計の堅牢性は非常に高く、長期にわたるご使用が可能です。操作はごく簡単で、数字の大きな表示は読み取りやすくできています。

seca 899 は電力消費量がごくわずかなため、電池を使って長期にわたり移動式に使用することが可能です。

2. 安全にご使用いただくために

本機器をご使用になる前に、必ず下記の安全性についての注意事項をお読みください。

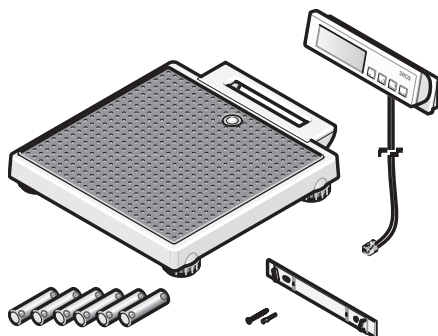
- 取扱説明書の項目にご注意ください。
- 取扱説明書はなくさないよう保管してください。
- 指定されたタイプの乾電池のみを使用してください (「電源供給」参照)。
- AC アダプターによって体重計を使用する時、配線コードがつまづきや引っ掛かりの原因とならないように注意を払ってください。
- 体重計を落下させたり、激しく衝突させたりしないでください。
- 体重計のプラットフォームと表示器とをつなぐ接続ケーブルは、つまづいたりする危険を惹き起こさないように配置してください。
- 表示器との接続ケーブルを強く引張ったりしないでください。
- 付属の組立部品をご使用ください。
- 組立の際には、ネジが固く締められて正しく取付けられているかに注意を払ってください (「壁ホルダーの組立」参照)。
- 修理は必ず専門の資格をもった担当者に依頼してください。
- 保守と再検定を定期的実施してください (「保守/再検定」参照)。

3. ご使用の前に

製品を開包する

梱包から取り出した体重計を、安定した平らな床の上に置いてください。
製品のセットには次のものが含まれています。

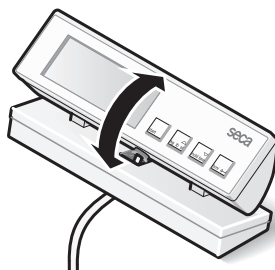
- 体重計プラットフォーム
- 接続ケーブル付きの表示器
- 壁ホルダー
- ネジ 2本
- アンカー 2本
- 単三形電池 1.5V 6本



机上スタンド

表示部を壁に取付ける代わりに、置いて使用することもできます。

表示を読み取りやすくするために、表示部の角度を変えることが可能です。

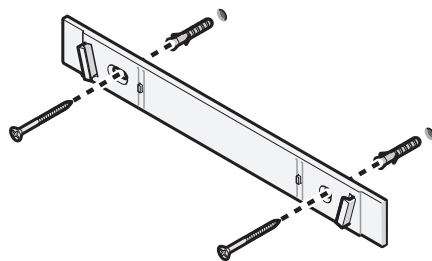


壁ホルダーの組立

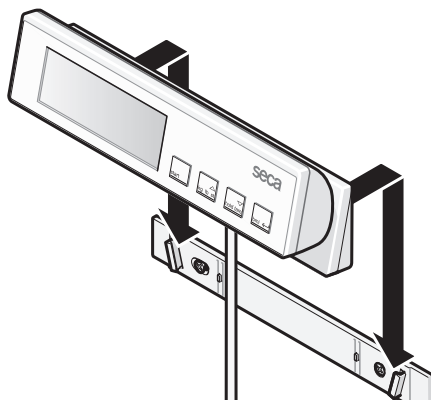
表示器は壁に取付けるようにできています。そのためには付属の組立部品をご使用ください。

- 壁ホルダーを説明図のように壁にネジで取り付けて固定してください。体重計と表示部との間隔がケーブル長の2.25mを超えないように注意してください。

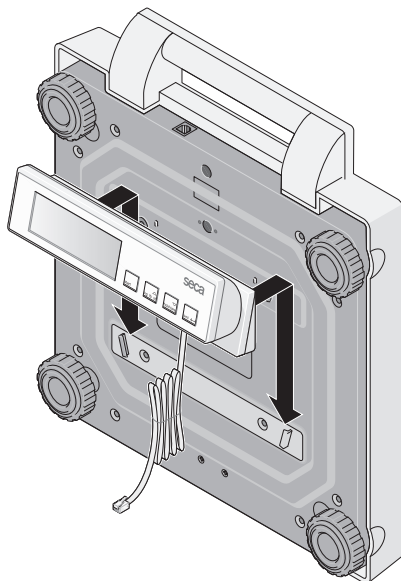
測定時にケーブルが体重計プラットフォームに触れないようにしてください。誤った測定結果が出る可能性があるからです。



- 表示部を壁ホルダーに差込んで取付けてください。




- 体重計の位置を変える場合には、移動のために表示部を壁から取外して、体重計プラットフォームの底面にあるホルダーに差し込んでください。



電力供給

体重計の電力供給は通常、電池によります。

LCD 表示は電力消費が少なく、一組の電池で 10000 回の測定が可能です。

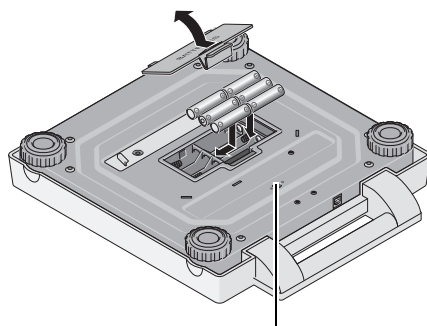
ディスプレイに 、または bAt が表示された場合は、乾電池を交換してください。単三形乾電池 1.5V が 6 本必要です。

- 体重計を底面が上になるように慎重にひっくり返して、逆さに置いてください。
- バッテリー収納部の蓋を開けて、付属の乾電池をプラス極とマイナス極の表示に従って装填してください。

正しい極の位置に注意してください。

- バッテリー収納部の蓋を閉じてください。
- 体重計を正常な位置に戻してください。

参考：本体重計は seca 社オリジナル AC アダプターによる使用も可能です。アダプターは付属品としてご注文いただけます。



AC アダプターの差込み

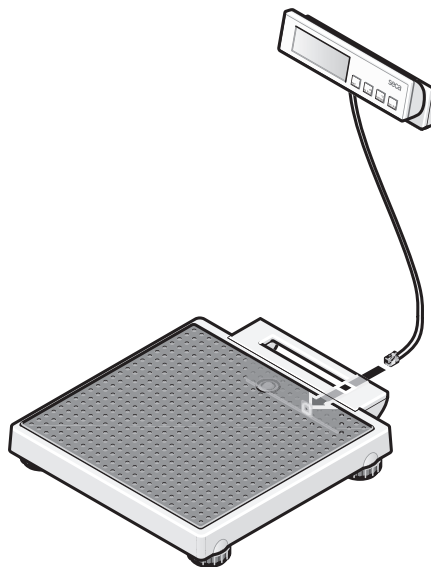
ケーブルを体重計プラットフォームに接続する

デジタルデータは接続ケーブルを経由して表示器に伝わります。デジタルデータは微小な普通のアタログ測定信号に比べて障害に対する抵抗力があります。そのため配線と差込み接続の老化と消耗は体重計の精度に影響を与えません。

接続は次のように行ってください。

- 表示器のケーブルを体重計の持ち手の下方にある差込みに接続してください。
- それから体重計を再び水平に設置してください。

測定時にケーブルが体重計プラットフォームに触れないようにしてください。誤った測定結果が出る場合があります。

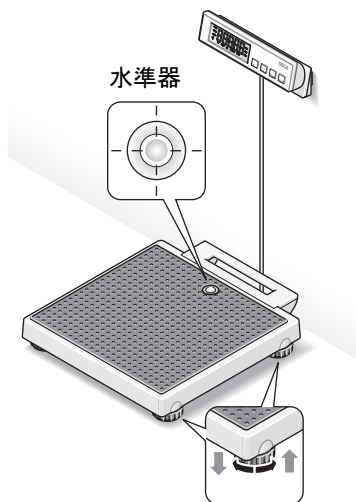


4. 体重計を設置して水平に調整する

- 体重計を安定した床の上に置いてください。
- 脚部ネジを回して体重計を水平に調整します。水準器の気泡が円の中心になるように調整してください。体重計は4個の脚部で安定して床に置かれていなければなりません。
- 体重計の脚部だけが床と接触していることを確認してください。体重計がほかのものに載ってはいけません。

重要!

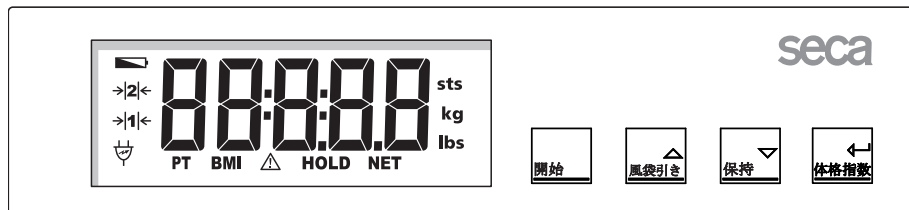
体重計床面の水平調整は、体重計の設置位置を変えるたびに確認し、必要に応じて修正してください。



5. 操作方法

各操作キーと表示

操作キーとディスプレイは表示器にあります。





体重計をスタートさせる／切る



表示をゼロにする、風袋引き作動／取消し
機能メニュー → 数値を増やす



保持機能作動／取消し
機能メニュー → 数値を減らす



風袋前提機能を作動、数値設定の確認

正しい測定

- 重量がかかっていない状態で体重計のスタートキーを押してください。



表示にSECA、888888、そして00と出た後で、自動的に0に設定されると測定が可能です。

- デジタル表示の測定結果を読み取ってください。
- 体重計に200キロ以上の重量がかけられた場合は、5t0Pと表示されます。



- 体重計のスイッチを切る時には、スタートキーをもう一度押してください。



自動オフ／省エネモード

本体重計は蓄電池／乾電池動作か、または電源接続による動作かを自動的に判断します。

- 蓄電池／乾電池動作の場合には、体重計が使用されて20秒後に自動的にオフになります。
- 電源接続の場合には、キーを押してスイッチを切ってください。

測定値の保持 (HOLD)

この機能により、測定された体重値は体重計から降りた後も表示されたままで保持されます。この機能により、まず患者の介護をすませてから体重を記録することができます。

- 測定中に保持キーを軽く押してください。



デジタル表示に「HOLD」（保持）が現れます。保持機能が自動的に切れるまで（バッテリー動作の場合）、測定値が表示されています。



！のついた三角形は、保持された表示が検定外の追加機能であることを表しています。

- 保持キーをもう一度押すと、保持機能を取消することができます。
ディスプレイには、体重計が使われていない場合は□□、または現在の測定数値が表示されます。「HOLD」（保持）の表示は消去します。



ボディ・マス・インデックス（BMI：体格指数）

BMI（体格指数）は身長と体重のバランスをチェックして、例えばブローカ式の適正体重の割出しに比べてより適正な評定を可能にします。健康上理想的とされる標準体重の範囲が表示されます。

- 重量がかかっていない状態で体重計のスタートキーを押してください。
デジタル表示にはSECA、000000、□□と順に表示されます。そして体重計が自動的にゼロ設定になると、測定が可能です。
- **体格指数**キーを押してください。
ディスプレイには最後に入力された身長が表示されます。
- 矢印キーのどちらかを押すと、表示目盛の数値をステップ単位で変更することができます。
- 正しい数値の設定を確認したら、もう一度**体格指数**キーを押してください。BMI機能が作動します。
- 体重計に載り、静かに立ってください。



- デジタル表示のBMI値を読み取り、「ボディ・マス・インデックスの判定」の基準と比較してください。
- 再び通常の測定モードにする場合は、**体格指数**キーをもう一度押してください。
- 体重計のスイッチを切る時には、スタートキーをもう一度押してください。



成人のボディ・マス・インデックス（体格指数）の判定

表示された BMI 値を WHO 2000 でも基準とされている次の体型評価と比較してください。

- **BMI 値が 18.5 以下：**

要注意。患者は痩せすぎです。拒食症の傾向の可能性もあります。体調および体力を改善するために、体重増加が薦められます。判定が難しい場合には専門医に相談するのがいいでしょう。

- **BMI 値が 18.5 から 24.9：**

患者の体重は適正です。現在の体重を保つのがいいでしょう。

- **BMI 値が 25 から 30（やや肥満）：**

患者は軽度、または中程度に肥満しています。既に疾患（糖尿病、高血圧、痛風、脂肪の新陳代謝障害など）がある場合は、減量に努めるのがいいでしょう。

- **BMI 値が 30 以上：**

緊急に減量の必要があります。新陳代謝、血液循環および骨に無理がかかっています。根本的なダイエットや十分な運動、日常的なトレーニングが薦められます。判定が難しい場合には専門医に相談するのがいいでしょう。

6. クリーニングと手入れ

測定器を必要に応じて、住居用洗剤か市販の消毒剤で拭いてください。メーカーの注意事項を守ってください。

磨き粉や刺激性物質を含む洗剤、アルコール、ベンジンなどの溶剤は絶対に使用しないでください。それにより高質の表面加工が傷付くことがあります。

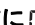
7. 測定ができない場合には ...

- **体重が表示されない**

- 体重計がオンになっていますか？
- 電池を点検してください。
- 表示部と体重計とが、差込みによって正しく接続されていますか？

- **測定の前に  が表示されない**


- 体重計のスイッチをいったん切って、もう一度、開始キーを押してください。その際体重計に重みがかからず、脚部だけが床に接していなければなりません。

- **測定の前に  が表示されず、---- が表示される**

- 体重計のスイッチをいったん切って、もう一度、開始キーを押してください。その際体重計に重みがかからず、脚部だけが床に接していなければなりません。

- **表示の一部が時々か、または全く照明されない？**

- 該当部分に欠陥があります。管理点検サービスに連絡してください。

-  が表示される

- 電池の容量が低下しています。近日中に新しい電池と交換してください。

… **Low** が表示される

– 電池が消耗しました。新しい電池と交換してください。

… **STOP** が表示される

– 最大計量の限界を越えています。

… **表示部が点滅する**

– 保持、または風袋引き機能を作動させた場合、少々お待ちください。表示の数値が安定すると点滅は停止します。

– 両機能のどちらも作動されていない場合は、いったん体重計から降りて **ON** が表示されるのを待ってから、もう一度測定してください。

… **E** と数字が表示される

– 開始キーで体重計をオフにしてから、もう一度スタートさせてください。体重計は再び通常に動作します。


そうでない場合は、電池をしばらく取り外して電源供給を中断してください。それでも解決しない場合は、管理点検保守サービスにご連絡ください。

8. 保守／検定

各国の法的規定に基づき検定は有資格者に依頼し、実施してください。1つもしくは複数の安全マークが損傷している、もしくは度量衡メーター内容が有効な度量衡メーター標と一致していない場合には、その都度、検定が必要になります。

検定の前にお客様の地域のサービス担当者にメンテナンスを依頼することを推奨します。最寄の代理店、またはセカ社顧客サービス部にご連絡ください。

電池の交換

ディスプレイに 、または **Low** が表示された場合は、乾電池を交換してください。単三形乾電池 1.5 V が 6 本必要です。

– 体重計を底面が上になるように慎重にひっくり返して、逆さに置いてください。

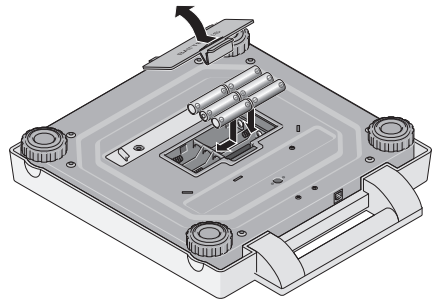
– 電池収納部の蓋を「Battery」と表示されている方向に押し、開けてください。

– 消耗した電池を取りはずして、新しい電池をホルダーに入れてください。

正しい極の位置に注意してください。

– 蓋を閉めてください。

– 体重計を正常な位置に戻してください。



9. 技術仕様

体重計プラットフォーム外寸

| | |
|-----|-------|
| 幅 | 321mm |
| 高さ | 59mm |
| 奥行き | 356mm |

表示器の外寸

| | |
|-----|-------|
| 幅 | 205mm |
| 高さ | 73mm |
| 奥行き | 47mm |

文字高 20mm

本体重量 約 3.9kg

周囲温度 +10°C ~ +40°C

最大秤量 200kg

最少秤量 1kg

電力供給 乾電池、AC アダプター（別売オプション）

電流 約 30mA

電池 単三乾電池

精度等級（日本） 4 級

93/42/EWG (EC 医療機器基準) による 第 I 級
医療機器製品（ヨーロッパ内のみ）

初回検定の精密度

| | |
|-------------|-------|
| 1 ~ 5kg | ±50g |
| 5 ~ 20kg | ±100g |
| 20 ~ 100kg | ±150g |
| 100 ~ 200kg | ±300g |

最小表示単位

| | |
|-------------|------|
| 0 ~ 100kg | 100g |
| 100 ~ 200kg | 200g |

追加の機能 風袋引き、保持、BMI（体格指数）

10. 取替え部品と付属品

電力供給

この型に対応する AC アダプター

名称：

スイッチモード AC アダプター 100 ～ 240V ～ /
50 ～ 60Hz / 12V= / 0.5A

注文番号 68-32-10-265

注意！

必ず、9V、または 12V 出力電圧調整のセカ社オリジナルの電源アダプターをご使用ください。市販の電源アダプターの電圧は表示された電圧よりも高い場合があります、体時計に損害をもたらすことがあります。

追加の付属品

移動用バッグ 421

注文番号 421 00 00 009

11. 廃棄処分

測定機器の廃棄処分

体重計が使用されなくなった場合は、管轄の公共自治体の粗大ごみ処理の担当部門から、必要な措置についての指示を得てください。

電池

消耗した電池は家庭ごみと一緒に捨てないでください。環境保護のため、近くの回収所に出すか、または各公共自治体の指示に従ってください。水銀 (Hg)、カドミウム (Cd)、鉛 (Pb) を含有せず有害物質の少ない電池を購入してください。

12. 保証

材質または製品の欠陥については、製品が配送されてから一年間の保証期間が適用されます。乾電池、コード、AC アダプター、充電式電池などの可動の部品はこれにあてはまりません。保証が適用される欠陥は無料で修理されます。その場合、領収書の提示が必要です。この条件にあてはまらない要求には応じられません。お客様の住所以外の場所からの運送費は、お客様の負担になります。運送中に生じた損傷についての損害賠償は、

運送が完全な本来の梱包状態にあり、製品が本来のパッキングで保護されて固定されていた場合にのみ通用します。そのため、梱包部材は全て保管してください。

seca 社から資格を与えられた担当者以外によって器械内部があげられた場合の保証は負いかねます。

海外のお客様の商品保証のケースは、製品をお求めになられた店舗の担当の店員がうけたまわります。

seca 株式会社

〒 262-0011

千葉県千葉市花見川区三角町 94-2

電話： 043-216-0850 (代表)

ファックス： 043-216-0851

seca corporation

94-2, Sankakucho, Hanamigawaku,

Chiba City, Chiba 262-0011, Japan

Phone: +81-43-216-0850

Fax: +81-43-216-0851

Medical Measuring Systems and Scales since 1840

seca gmbh & co. kg
Hammer Steindamm 3–25
22089 Hamburg · Germany
Telephone +49 40 20 00 00 0
Fax +49 40 20 00 00 50
info@seca.com

seca operates worldwide with headquarters
in Germany and branches in:

seca france
seca united kingdom
seca north america
seca schweiz
seca zhong guo
seca nihon
seca mexico
seca austria
seca polska
seca middle east
seca brasil
seca suomi
seca américa latina
seca asia pacific

and with exclusive partners in
more than 110 countries.

All contact data under www.seca.com

seca[®]
Precision for health