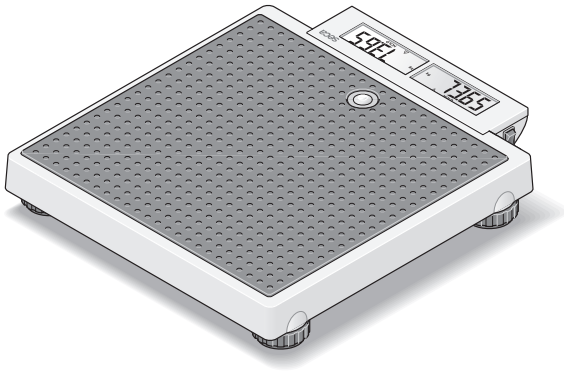


seca 878



1. 感谢您选择了赛康产品！

拥有了 **seca 878** 人体电子秤，您拥有了一个不仅精确度高而且坚固耐用的高级设备。

170 多年以来，赛康公司一直服务于医疗健康行业并在许多国家以领先市场的地位从事称量和测量方面的产品技术研发。

人体电子秤 **seca 878** 设计用于家庭和公共设施中。

该秤的一个特点是 “2 in 1 (2 合 1) 功能”。因此，可十分简单地测定婴儿和幼儿的体重，亦即在母亲的手臂上。

最大负载为 200 kg。

2. 安全说明

请在使用设备前，认真阅读下列安全说明。

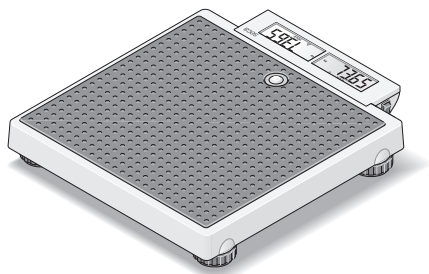
- 请注意操作说明内的提示。
- 请妥善保管操作说明。
- 只可使用规定型号的电池（参见“电池更换”第 7 页）。
- 用电源件供电时，请小心布置电缆，以防止人绊倒或钩牢。
- 不得让设备跌落或激烈碰撞。
- 请勿踩在显示屏上，以免受损。请仅站到带橡胶垫的表面上。
- 维修操作只能由授权人员进行。
- 请定期保养设备并重新校准设备（参见“保养 / 校准”第 7 页）。

3. 在正式使用设备前 ...

拆除包装


该秤在交付时已组装完毕。

- 请您拆除包装，并将设备置放在平稳坚固的地面上。



设备供电

设备在一般情况下通过电池供电。

LC 显示屏的耗电量极低，一组电池足够完成 10000 次称量操作。如显示屏显示 **bAtE**，请更换新电池。需要使用 6 节 Mignon 电池（AA 型、1.5 V）。 

- 小心翻倒秤量设备，以在底座进行操作。
- 按下遮盖电池槽的槽盖联锁，并打开电池槽。
- 将附带的电池放入电池槽中。

请注意正确的极性！

- 重新盖好电池盒盖。
 - 将秤量设备重新立起。
-
- 为了激活电源供电，请将开关接到“ON”位置。

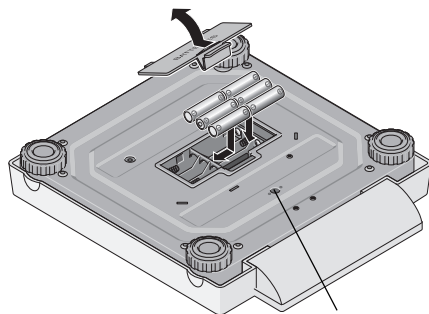
提示：也可以使用赛康电源件（作为附件供应）给设备供电。

安装和校准秤量设备

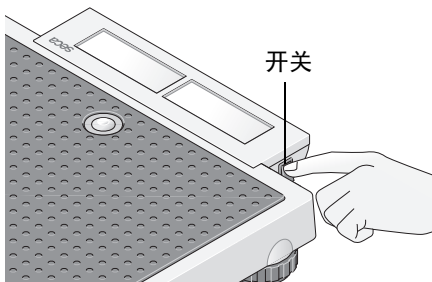
- 将电子秤放在一个平坦坚固的地面上。
- 通过旋转基底螺栓对设备进行校准。水平仪上的气泡必须正好在圆心。电子秤必须通过四个底盘稳固的站立在地面上。
- 请注意，秤量设备只能通过底盘与地面接触。设备不可放在别的物体上。

重要说明！

每次更换设备安装地时，必须重新检查设备底座的校准情况，必要时重新校准。

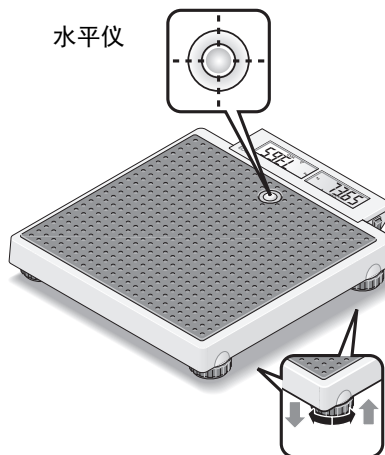


电源件接口



开关

水平仪



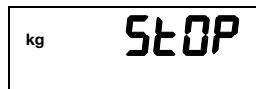
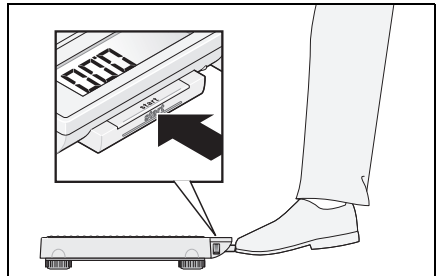
4. 操作

操作元件和显示屏



正确称量

- 在设备没有承受负重的情况下按下 **start** 按钮。
显示屏先后显示 **SECA**、**00000** 和 **000**。然后，设备自动置零并进入准备就绪状态。
- 请让患者踏上秤。患者应在那里保持静止站立。
- 从数字显示屏上读取称量结果。
- 如设备负重超过 200 kg，显示屏上显示 **STOP**。
- 如需关闭设备，请重新按下 **start** 按钮。



自动关闭 / 节能模式

如果不进行其他的称量，那么秤在一定时间之后自行关闭：

在正常的称重模式下：

3 分钟之后

带激活的 2 in 1 (2 合 1) 功能：

2 分钟之后

2 in 1 (2 合 1) 功能

在 2 合 1 功能的帮助下，可测定婴儿和小孩的体重。同时由成年人扶住孩童手臂。请按下列步骤进行。

- 当秤无负载时，请短按**启动键**。
- 等待，直到显示屏出现 **0.00**。
- 请您独自站到秤上。可在数字显示屏上读取称重结果。
- 现在请长按 **2 in 1 (2 合 1)** 键，以激活母亲 - 儿童功能。
该秤存储成人的体重，同时显示屏重新归零。屏幕显示 **0.00**，NET (净重) 灯亮起。
- 现在请您带着孩童一起站到秤上。您也可以离开秤，在这种情况下出现
-----。

该秤算出孩童的体重。如果该值稳定持续约 3 秒钟，那么显示就被记录下来。此方法避免了因为孩童的一再移动而造成显示跳转。

△ **HOLD (保持)** 和 **NET (净重)** 出现在显示屏上。

重要的是，总是对同一个成人进行测量并且他的体重不会发生变化（例如通过脱下一件衣物）。

2 in 1 (2 合 1) 功能一直保持开启，直到

- 按下 **2 in 1 (2 合 1)** 键（显示总重量），
- 该秤自动关闭。

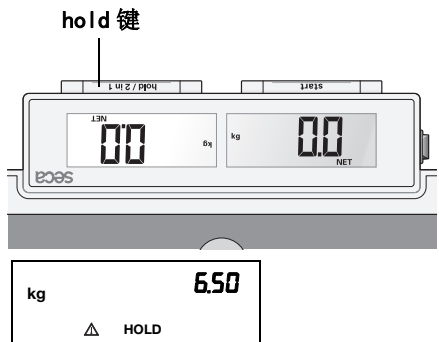
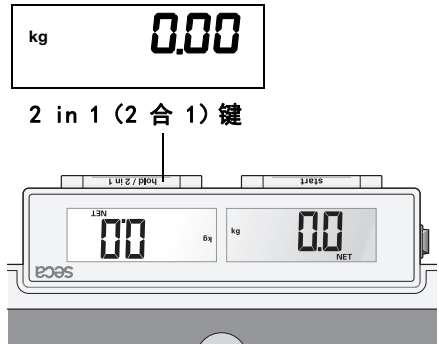
重量值的保存 (HOLD)

称量出的重量值可在设备去除负重后重新显示。这样，医护人员便可先照顾病人，然后再记录重量数据：

- 在设备承受负重的情下，短暂按下 **hold** 按钮。

数字化显示屏上出现“HOLD”字符。测出的重量值将一直保存在显示屏上，直至保持功能自动关闭（用电池供电时）。

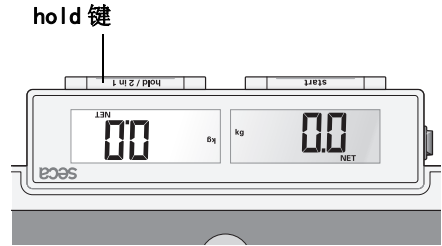
带有呼叫标记的三角图标表示，显示冻结



时涉及的是无需校准的辅助装置。

- 如需关闭保持功能，请重新按下 **hold** 按钮。

显示屏显示 **0.00**（设备不承受负重时）或当前重量值。“HOLD”显示消失。



5. 清洁和维护

请根据需要家用清洁剂或普通消毒剂清洁设备。请遵守生产商的有关提示。

6. 特殊情况处理

... 秤在负载时无重量显示？

- 秤已开启？
- 开关 **ON-OFF** 在 “ON” 位置？
- 请检查电池。

... 秤已自行打开（如在运输途中）？

- 已按下 **??** 键。由于秤的能量消耗低，此消耗对电池的使用寿命影响很小。在长时间运输的情况下，可将开关拨到 “OFF” 位置。

... 运输后或更换电池后，无负载的秤显示屏上出现一个重量值？

- 请重新开启秤。之后，该秤再次正常工作。

... 在称重前没有 **0.00** 显示？

- 请重新开启秤，同时该秤不允许负载。

... 在称重前没有 **0.00** 显示，而是 **- - - -** 显示？

- 请重新开启秤，同时该秤不允许负载。

... 某部位一直或者完全不闪光？

- 相应的位置发生故障。请通知保养服务人员。

... 屏幕显示 ？

- 电池的电压减弱。需在接下来的几天中更换电池。

... 屏幕显示 **bAtt**（电池）？

- 电池已用尽。请放入新电池。

... 屏幕显示 **StOP**？

- 已超出最大负载。

... 显示屏闪动？

- 卸载秤并等待，直到显示 **0.00** 然后再次称重。


...显示 Er 并出现一个数字?

- 自动关闭后重新开启秤。之后，该秤再次正常工作。
如果无法正常工作，请切断电源，通过用 **ON-OFF** 开关短时间关闭秤。如果此措施也没有结果，请通知保养服务人员。

7. 保养 / 校准

请按照国家法定标准对设备进行重校准。保养和重校准操作只能由授权人员进行。如果一个或多个安全标记受损，则必须进行一次重新校准。请与服务公司或赛康客户服务部联系。

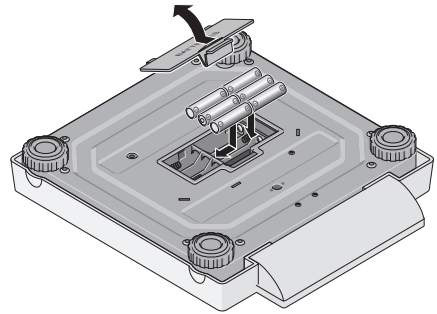
电池更换

如显示屏显示  或 **bAtt**，请更换新电池。需要使用 6 节 Mignon 电池 (AA 型、1.5 V)。

- 小心翻倒秤量设备，以在底座进行操作。
- 按下遮盖电池槽的槽盖联锁，并打开电池槽。
- 取出旧电池并将装入新电池。

请注意正确的极性。

- 关闭盒盖。
- 将秤量设备重新立起。



8. 技术参数

最大秤量	200 kg
最小秤量	2 kg
检定分度值	
0 至 150 kg	100 g
150 kg 至 200 kg	200 g
首次校准的精确度	
0 至 50 kg	±50 g
50 kg 至 150 kg	±100 g
150 kg 至 200 kg	±200 g
数字大小	20 mm

EN 60 601-1:

电子医疗设备，型号 B



外形尺寸

宽:	321 mm
高:	60 mm
深:	360 mm
自重	约 4.0 kg
工作温度范围	+5 ° C 至 +40 ° C

校准 按照

指令 2014/31/EC



医疗产品根据指令

93/42/EWG

I 级

电池

6 节电池 (AA 型号、1.5 V)
电源设备 (可选)

9. 备件和附件

设备供电

与型号相配的电源件

开关电源件 100-240 V~ / 50-60 Hz / 12 V= / 0.5 A 订购编号 68-32-10-265

注意!

只可使用输出电压为 9V 或可控 12V 的赛康电源件。

普通电源件可输出高于标记的电压，从而导致设备损坏。

附件

背袋 421

订购编号 421 00 00 009

10. 废弃处理

清除设备



该仪器不能作为生活垃圾而处理。该仪器须作为电子废料而清理。请注意您所在国家的各种规定。如果您还想了解其他情况，您可以在下面的网站，得到咨询服务：

service@seca.com

电池

至于是否要将用过的电池和蓄电池组当做生活垃圾处理，取决于电池和电池组是否含有有害物质。作为消费者，您有法律义务，通过社区的收集点或者购买处的收集点，清理电池和蓄电池。只能在电池和蓄电池放电完全时上交回收。

11. 保修

由于原料或者制造上出现的问题造成的缺陷，我们提供自发货起两年保修。所有可卸除的部分，比如电池、电线、网络设备、蓄电池等除外。只要机器还在保修期，顾客可以凭借购买发票，免费修理故障。其他的要求恕不能满足。如果仪器不在顾客所在地时，产生的来回运输费请自理。只有当您使用原来的包装，并且秤也

是按原来打开包装时的状态固定的时候，我们才会负责运输过程中出现的损坏。因此，请您保存好所有包装部分。

如果打开仪器的人，没有得到 seca 明确的授权的话，我们也不提供保修。

在外国的顾客，如果需要保修，请直接去该国的经销处。

赛康医用度量系统（杭州）有限公司
萧山经济技术开发区桥南区鸿达路201号
浙江杭州（邮政编码 311231）
中国
电话：+86 571 82 86 96 89
传真：+86 571 82 86 96 87
邮箱：info.nlv@seca.com

Medical Measuring Systems and Scales since 1840

seca gmbh & co. kg
Hammer Steindamm 3–25
22089 Hamburg · Germany
Telephone +49 40 20 00 00 0
Fax +49 40 20 00 00 50
info@seca.com

seca operates worldwide with headquarters
in Germany and branches in:

- seca** france
- seca** united kingdom
- seca** north america
- seca** schweiz
- seca** zhong guo
- seca** nihon
- seca** mexico
- seca** austria
- seca** polska
- seca** middle east
- seca** brasil
- seca** suomi
- seca** américa latina
- seca** asia pacific

and with exclusive partners in
more than 110 countries.

All contact data under www.seca.com