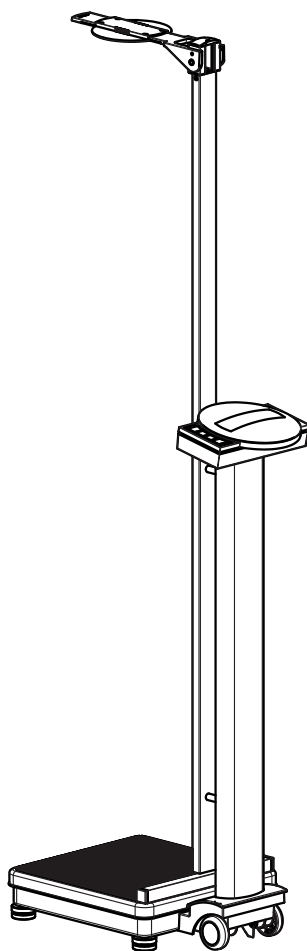


seca 799
身長計付デジタルコラ
ムスケール



1. ご購入ありがとうございます！

この度は、高精度でしかも堅牢なデジタルヘルスマーター **seca 799** のお買い上げありがとうございます。

150 年以上にわたる歴史をもって健康に貢献するセカ社は、世界各国において測定器のトップメーカーとして、計量と測定分野に革新的な発展をもたらし、新しいスタンダードを推進してきています。

デジタルヘルスマーター **seca 799** は国内基準に従って、主に病院、医院、養護施設で使用され役立っています。

本体重計は精度等級 IIII に準拠して検定されています。

重量の測定結果は数秒で表示されます。

seca 799 は通常の体重測定に加え、体格指数 (BMI) の算出も可能です。操作キーで身長を入力すると、体重に対応する BMI 値が自動的に算出されます。

本体重計の堅牢性は非常に高く、長期にわたるご使用が可能です。操作はごく簡単で、大きな表示器は読み取りやすくてきています。

seca 799 はキャスターによって動かすことができ、また電力消費量はごくわずかなため、電池を使って移動的に長期間、使用することが可能です。

2. 安全にご使用いただくために

新しい体重計をご使用になる前に、是非、下記の安全性についての注意事項に目をお通しください。

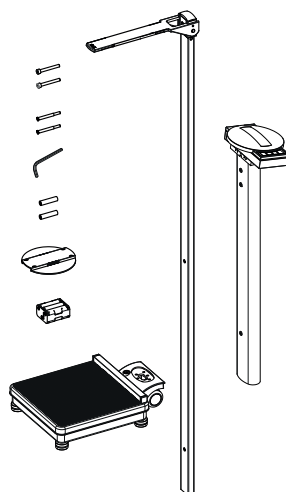
- ・ 取扱説明書の項目にご注意ください。
- ・ 取扱説明書はなくさないよう保管してください。
- ・ 体重計を落下させたり、激しく衝突させたりしないでください。
- ・ 指定の型の乾電池のみをご使用ください (13 頁の「乾電池の交換」参照)。
- ・ 保守・点検を定期的 to 実施してください (13 頁の「保守 / 再検定」参照)。
- ・ 修理は必ず専門の資格をもった担当者 に依頼してください。

3. ご使用の前に

製品を開包する

製品のセットには次のものが含まれています。

- ・ 体重計プラットフォーム
- ・ 表示器付き支柱
- ・ 六角穴レンチ 5号 1本
- ・ 固定ネジ 4本
- ・ 中間パイプ 2本
- ・ 目盛尺
- ・ ストッパー円盤
- ・ 乾電池セット
- ・ 取扱説明書 1部

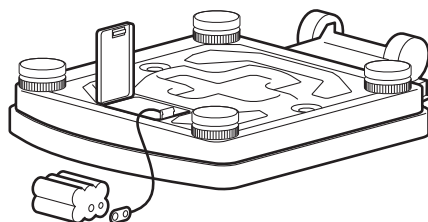


電力供給

本体重計の電力供給は乾電池によります。

LCD表示は電力消費が少なくすみ、一組の電池で10000回の測定が可能です。

- 体重計を底面が上になるように慎重にひっくり返して、逆さに置いてください。
- 電池収納部の蓋を「Battery」と表示されている方向に押して、開けてください。
- ケーブルを電池の入ったバッテリーホルダーに接続してください。
- バッテリーホルダーを電池収納部に収めてください。
- 蓋を閉じてから体重計をもとの位置に戻してください。

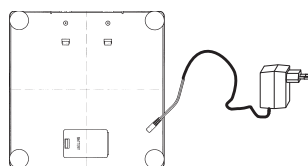


参考：本体重計は、seca社専用

ACアダプターでの使用が可能です。アダプターは付属品としてお求めいただけます。

ACアダプターの接続用差込みは体重計の底側にあります。

ACアダプターは、乾電池を入れたままの状態でも、体重計や乾電池を損傷することなく使用できます。



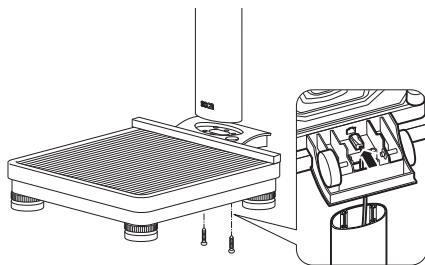
体重計の底側

アダプターのプラグ

支柱の組立て

表示器付きの支柱は体重計プラットフォームに固定されます。

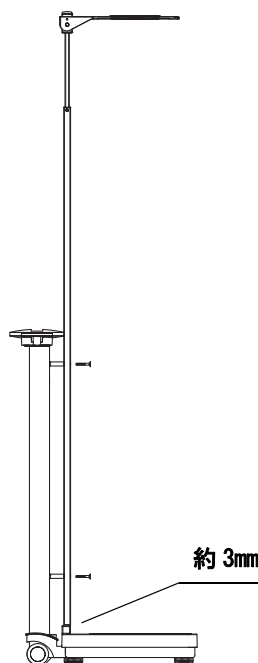
- 開口部に接続コードを通します。
- 支柱を嵌めこみ部分に入れて立てます。表示器は体重計の反対側に立った人が読み取れるように設定してください。
- プラットフォーム底側から支柱をネジで固定してください。
必要な場合は体重計を静かに横にして、ネジを固く締めてください。
- 接続コードのプラグを体重計の底側に接続してください。
- それから体重計を再び水平に設置してください。



目盛尺の組立て

- 目盛尺を引き伸ばして、2本のネジで固定できるようにしてください。
- 目盛尺と支柱の間に中間パイプを置いて、目盛尺を支柱にネジで固定してください。

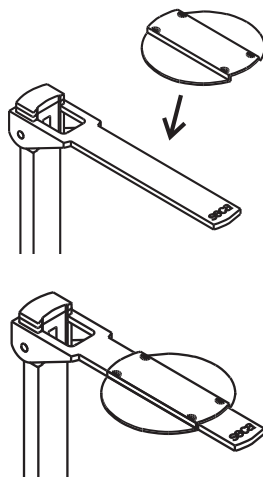
目盛尺のかかとが当たる部分と体重計の間には、必ず約 3mm の間隔がなければなりません。



ストッパーに円盤を取り付ける

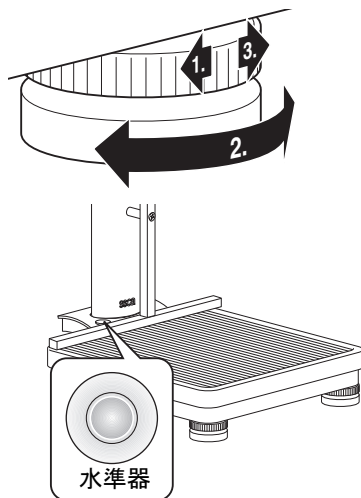
頭に載るストッパーの巾を広げることができます。それによって測定が一層簡単になります。

- 円盤をストッパーに載せてください。カチッと嵌まるように押してください。
- 円盤は軽く引くことでストッパー上をスライドさせることができます。



4. 体重計を設置して水平に調整する

- 体重計を安定した床の上に置いてください。
- 4個の脚部ネジのナットを緩めてください (1)。
- 脚部ネジを回して体重計を水平に調整します。水準器の気泡が円の中心になるように調整してください (2)。
- その後再びナットを固く締めてください (3)。
- 体重計の脚部だけが床と接触していることを確認してください。体重計がほかのものに載ってはいけません。



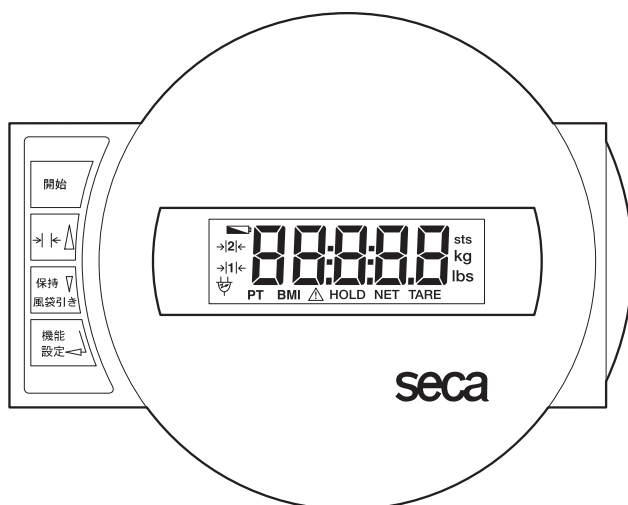
重要です！

体重計床面の水平調整は、体重計の設置位置を変えるたびに確認し、必要に応じて修正してください。

5. 操作方法

各操作キーと表示

各操作キーと表示ディスプレイは支柱の上の表示器にあります。



体重計をスタートさせる／切る



キーを短く押す - 測定領域 1 と 2 の切替
機能メニュー - 数値を上げる



キーを短く押す - 保持機能の作動／取消し
キーを長く押す - 表示を 0 に設定、風袋引き機能の作動／取消し
機能メニュー - 数値を下げる



BMI 機能の作動、数値設定の確認キー

正しい測定

- 重量がかかっていない状態で体重計の開始キーを押してください。
表示部に **SECA**、**00000**、そして **00** と順に表示されます。そして体重計が自動的にゼロ設定になると、測定が可能です。
- 必要ならば測定域を切り替えてください (8 頁参照)。
- 体重計に上がり、静かに立ってください。



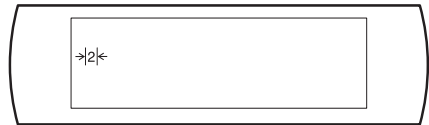
- デジタル表示部の測定結果を読み取ります。
- 体重計の荷重が 100kg、または 200kg を超えた場合には、表示部が **STOP** を示します。
- 体重計のスイッチを切る時には、開始キーをもう一度押してください。



測定域の切替え

seca 799 には、選択可能な二つの測定域があります。測定域 1 では最大計量が低い代わりに、高精度の測定表示が可能です。測定域 2 では本体重計の最大計量を最大限活用していただけます。利用の際に、高精度の測定表示か、または最大計量の可能性のどちらかをお選びください。

- 緑の開始キーを押して体重計のスイッチを入れてください。体重計はまず、最終回に選択された測定域で作動します。
- 測定域を切替えるためには、* Δ キーを押してください。
- 表示器にはそれぞれ作動中の測定域が表示されます。



参考：

最少表示の単位が小さい測定域 1 から、最少表示の単位が大きな測定域 2 への切替えは、体重計が使用中の場合も可能です。ただしこれは追加機能（例えば BMI）が作動中には可能ではありません。ただし表示単位の大きな測定域 2 から小さい測定域 1 への切替えは、技術上の理由から体重計に重量がかかっていない場合のみ可能です。その場合にも、追加の機能が作動しては不可能です。

自動オフ／省エネモード

本体重計は蓄電池／乾電池動作か、または電源接続による動作かを自動的に判断します。

- 蓄電池／乾電池の場合、体重計が使用されて 30 秒後に自動的にオフになります。
- 電源接続の場合には、キーを押してスイッチを切ってください。

風袋引きの体重表示（風袋）

風袋引き機能は、例えば子供、または任意の物の重量を計る場合、それらをご自身と一緒に測定できる便利な機能です。

以下の手順で測定してください。

- 重量がかかっていない状態で体重計の開始キーを押してください。
- まず、何ももたずに体重計に載り、**保持／風袋引き** キーを長く押しして風袋引き機能を作動させて下さい。
表示は再びゼロに設定されます。ディスプレイには **00** が表示されます。「NET」（正味）の表示が現れます。
- それから追加の重量と一緒に体重計に載ってください。そのために体重計からいったん降りてもかまいません。この場合は **----** と表示されます。体重計が追加の対象物の重量を表示します。
この設定により重量の測定が続けられます。
- 再度、キーを長く押すと風袋引き機能が取消しになり、体重計は再び通常の測定モードになり、風袋値が消去されます。
- 体重計をオフにすると、風袋値も同様に消去されます。



測定値の保持（保持機能）

この機能により、測定値は体重計から降りた後も表示されたままで保持されます。この機能により、まず患者の介護をすませてから体重を記録することができます。

- 測定中に**保持／風袋引き** キーを軽く押ししてください。

デジタル表示に「HOLD」（保持）が現れます。保持機能が自動的に切れるまで（バッテリー動作の場合）、測定値が表示されています。

！のついた三角形は、固定された表示が検定外の追加装置であることを表します。

- **保持／風袋引き** キーを再び押すと保持機能を取消することができます。

ディスプレイには、体重計に何も載っていない場合は **00**、または現在の測定数値が表示されます。「HOLD」の表示は消えます。



ボディ・マス・インデックス（BMI 機能：体格指数）

BMI（体格指数）は身長と体重のバランスをチェックして、例えばブローカ式の適正体重の割出しに比べてより適正な評定を可能にします。健康上理想的とされる標準体重の範囲が表示されます。

- 重量がかかっていない状態で体重計の開始キーを押してください。
表示部に **SECA**、**88888**、そして **00** と順に表示されます。そして体重計が自動的にゼロ設定になると、測定が可能です。
- **機能設定**キーを押してください。
ディスプレイには最後に入力された身長が表示されます。
- 矢印キーのどちらかを押すと、表示目盛の数値をステップ単位で変更することができます。
- 正しい身長値が設定されたら、もう一度**機能設定**キーを押して確認してください。BMI機能が作動します。
- 患者が体重計に載るのを助けてください。静かに直立するようにしてください。
- デジタル表示のBMI値を読み取り、「成人のボディ・マス・インデックスの判定」の基準と比較してください。
- 再び通常の測定モードにする場合は、**機能設定**キーを押してください。
- 体重計のスイッチを切る時には、開始キーをもう一度押してください。



成人のボディ・マス・インデックス（体格指数）の判定

表示された BMI 値を WHO 2000 でも基準とされている次の体型評価と比較してください。

- **BMI 値が 18.5 以下：**
要注意。患者は痩せすぎです。拒食症の傾向の可能性もあります。体調および体力を改善するために、体重増加が薦められます。判定が難しい場合には専門医に相談するのがいいでしょう。
- **BMI 値が 18.5 から 24.9：**
患者の体重は適正です。現在の体重を保つのがいいでしょう。
- **BMI 値が 25 から 30（軽度の肥満）：**
患者は軽度、または中程度に肥満しています。既に疾患（糖尿病、高血圧、痛風、脂肪の新陳代謝障害など）がある場合は、減量に努めるのがいいでしょう。
- **BMI 値が 30 以上：**
緊急に減量の必要があります。新陳代謝、血液循環、および骨に無理がかかっている

まず、根本的なダイエットや十分な運動、日常的なトレーニングが薦められます。判定が難しい場合には専門医に相談するのがいいでしょう。

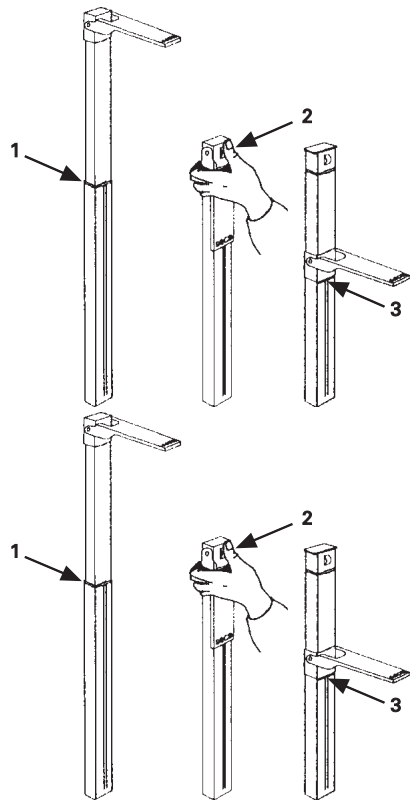
身長を測定する

- ストッパーを起こして、水平の位置に固定してください。
- 身長を測る人が楽に立てるように、カーソルを上方にスライドさせてください。
- 身長を測る人が、目盛尺を背中にしてプラットフォームに立つようにしてください。かかとを角の位置にして、背中と頭をまっすぐにして立つことが必要です。
- カーソルを下にスライドさせてストッパーを頭の上に乗せてください。

身長が 130.5cm 以下の場合、ボタン 2 を押して固定装置をはずしてください。

ストッパーを曲げたりしないでください。

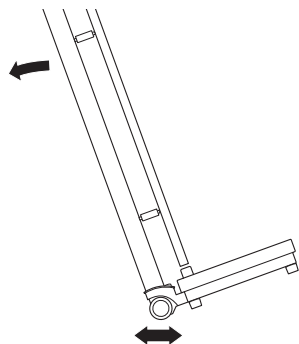
- 身長を読み取ってください。
130.5 cm から 230cm の場合にはマーク 1 で読み取ってください。
130.5cm 以下の場合にはマーク 3 で読み取ってください。



本体重計は移動が可能です

底部にキャスターが 2 個付いています。

- ヘルスメーター **seca 799** を移動させる場合には、身長計と一緒にやや後方に傾けて、キャスターで動かしてください。



6. クリーニングと手入れ

測定器を必要に応じて、住居用洗剤が市販の消毒剤で拭いてください。メーカーの注意事項を守ってください。

磨き粉や刺激性物質を含む洗剤、アルコール、ベンジンなどの溶剤は絶対に使用しないでください。それにより高質の表面加工が傷付くことがあります。

7. 測定ができない場合には...

… 体重が表示されない？

- 体重計がオンになっていますか？
- 電池を点検してください。
- 表示器と体重計とが、差込みによって正しく接続されていますか？

… 測定の前に **0.0** が表示されない？

- 体重計のスイッチをいったん切って、もう一度、開始キーを押してください。その際体重計に重みがかからず、脚部だけが床に接していなければなりません。

… 測定の前に **0.0** が表示されず、**----** が表示される？

- 体重計のスイッチをいったん切って、もう一度、開始キーを押してください。その際体重計に重みがかからず、脚部だけが床に接していなければなりません。

… 表示の一部が時々か、または全く照光しない？

- 該当部分に欠陥があります。管理点検サービスに連絡してください。

… が表示される？

- 電池の容量が低下しています。近日中に新しい電池と交換してください。

… **bAtt** が表示される？

- 電池が消耗しました。新しい電池と交換してください。

… **StOP** が表示される？

- 最大計量の限界を越えています。

… 表示部が点滅する？

- 保持、または風袋引き機能を作動させた場合、少々お待ちください。表示の数値が安定すると点滅は停止します。
- 両機能のどちらも作動されていない場合は、いったん体重計から降りて、**0.0** が表示されるのを待ってから、もう一度測定してください。

… **E** および数字が表示される？

- 開始キーで体重計をオフにしてから、もう一度スタートさせてください。体重計は再び通常に動作します。

そうでない場合は、ACアダプターをしばらく取り外して、電源供給を中断してください。それでも解決しない場合は、管理点検保守サービスにご連絡ください。


… 身長の測定値に誤りや差がでる？

- 患者が目盛尺に寄りかからないように注意してください。目盛尺が曲げられると測定が正確に行われません。

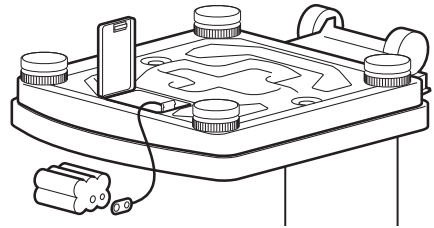
8. 保守／再検定

国内の法規と基準に従って再検定を実施するようにしてください。保守と再検定は、専門の資格のある担当員によってのみ実施されなければなりません。再検定は安全証票が損傷している場合、必ず実施されなければなりません。最寄の代理店、またはセカ社顧客サービス部にご連絡ください。

電池の交換

ディスプレイに 、または **bat** が表示された場合は、乾電池を交換してください。単三形乾電池 1.5V が6本必要です。

- 体重計を底面が上になるように慎重にひっくり返して、逆さに置いてください。
- 電池収納部の蓋を「Battery」と表示されている方向に押し、開けてください。
- 電池の入ったバッテリーホルダーを取り出してください。
- 消耗した電池を取り出して、新しい電池をバッテリーホルダーに入れてください。



正しい極の位置に注意してください。

- 電池の入ったバッテリーホルダーを電池収納部に収めてください。
- 蓋を閉めてください。
- 体重計を正常な位置に戻してください。

9. 技術仕様

製品寸法

幅 292mm

高さ 1400mm

奥行き 390mm

文字高 20mm

本体重量 約 7.8kg

周囲温度 +10 °C ~ +40 °C

電力供給 乾電池 / AC アダプター (オプション)

乾電池 単三形乾電池 1.5V 6 個

最大秤量

測定域 1 100kg

測定域 2 200kg

最少秤量

測定域 1 1kg

測定域 2 2kg

最小表示単位

測定域 1 100g

測定域 2 200g

度量衡検定

93/42/EWG (EC 医療機器基準) 医療機器検定第 III 級

初回検定の精密度 第 I 級による医療機器製品

初回検定の精密度

測定域 1

1 ~ 5kg ± 50g

5 ~ 20kg ± 100g

20 ~ 100kg ± 150g

測定域 2

2 ~ 10kg ± 100g

10 ~ 40kg ± 200g

40 ~ 200kg ± 300g

機能設定

測定域の切替、風袋引き、保持、BMI

10. 取替え部品と付属品

この型に適応する AC アダプター

スイッチモード AC アダプター 100 ~ 240V[~] / 50 ~ 60Hz / 12V= / 0.5A

注文番号 68-32-10-265

注意！

必ず 9V、または 12V 出力電圧調整のセカ社オリジナルの電源アダプターのみをご使用ください。市販の電源アダプターの電圧は、表記された電圧よりも高い場合があり、体重計に損傷をもたらすことがあります。

11. 廃棄処分

測定機器の廃棄処分

体重計が使用されなくなった場合は、管轄の公共自治体の特殊ごみ処理の担当部門から、必要な措置についての指示を得てください。

電池

消耗した電池は家庭ごみと一緒に捨てないでください。環境保護のため、近くの回収所に出すか、または各公共自治体の指示に従ってください。水銀 (Hg)、カドミウム (Cd)、鉛 (Pb) を含有せず有害物質の少ない電池を選んでください。

12. 保証

材質または製品の欠陥については、製品が配送されてから一年間の保証期間が適用されます。乾電池、コード、AC アダプター、充電式電池などの可動の部品はこれにあてはまりません。保証が適用される欠陥は無料で修理されます。その場合、領収書の提示が必要です。

この条件にあてはまらない要求には応じられません。お客様の住所以外の場所からの運送費は、お客様の負担になります。運送中に生じた欠陥についての保証

は、運送が完全な本来の梱包状態にあり、製品が本来のパッキングで保護されて固定されていた場合のみ通用しません。そのため、梱包部材は全て保管してください。seca 社から資格を与えられた担当者以外によって器械内部がけられた場合の保証は負いかねます。海外のお客様の商品保証のケースは、製品をお求めになられた店舗の担当の店員がうけたまわります。

有限会社 seca
〒 262-0011
千葉県千葉市花見川区三角町 94
電話 : +81 (0) 43-216-0850
ファックス : +81 (0) 43-216-0851

seca yk.
94 Sankakucho, Hanamigawaku,
Chiba City, Chiba, 262-0011 Japan
Phone: +81 (0) 43-216-0850
Fax: +81 (0) 43-216-0851