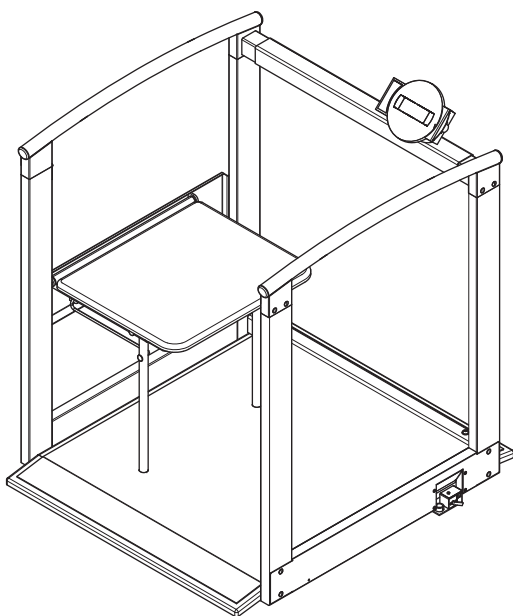


# seca 685



# 目次

1. 装置についての説明 .....	4	AC アダプターを接続する .....	25
1.1 用途 .....	4	<b>5. 操作 .....</b>	<b>26</b>
1.2 機能の説明 .....	4	5.1 体重計を作動可能な状態に する .....	26
1.3 使用者に求められる資格 .....	4	体重計を移動する .....	26
組み立て .....	4	体重計を調整する .....	26
操作 .....	5	ディスプレイ筐体を 回転させる .....	27
<b>2. 安全に関する情報 .....</b>	<b>5</b>	折り畳み式椅子を 使用する .....	27
2.1 この取扱説明書での安全上 のご注意 .....	5	5.2 体重を測定する .....	28
2.2 基本的な安全上のご注意 .....	6	体重計の電源を オンにする .....	28
装置の取り扱い .....	6	体重測定を開始する .....	29
感電の回避 .....	7	風袋重量を差し引く (TARE) .....	29
感染の回避 .....	8	測定結果を表示し続ける (HOLD) .....	30
負傷の回避 .....	8	体格指数を算出・ 評価する (BMI) .....	30
装置損傷の回避 .....	8	BMI を自動的に算出し、 印刷する .....	32
測定結果の取り扱い .....	10	測定結果をワイヤレス 受信装置に送信する .....	32
梱包材の取り扱い .....	10	自動体重測定領域切替 .....	33
<b>3. 概観 .....</b>	<b>11</b>	体重計をオフにする .....	33
3.1 操作部 .....	11	5.3 その他の機能 (メニュー) .....	34
3.2 ディスプレイのアイコン .....	12	メニュー内を移動する .....	34
3.3 装置および型番プレートに 記されているマーク .....	13	保存した値を自動的に 削除する (AClr) .....	35
3.4 梱包材に表記されているマ ーク .....	14	風袋重量を保存した ままにする (Pt) .....	35
3.5 メニュー構造 .....	15	自動保持機能を オンにする (AHOLD) .....	37
<b>4. ご使用になる前に .....</b>	<b>16</b>	シグナル音をオンにする (bBEEP) .....	37
4.1 納品物 .....	16	減衰を設定する (FIL) .....	38
構成部品 .....	16	工場出荷時の設定に戻す (rESeT) .....	38
接続用部品 .....	17	<b>6. ワイヤレスネットワーク</b>	
4.2 装置を組み立てる .....	18	<b>seca 360° wireless .....</b>	<b>39</b>
サイドパートを 組み立てる .....	18	6.1 はじめに .....	39
サイドカバーを 組み立てる .....	19	seca ワイヤレスグループ .....	39
レールを組み立てる .....	20		
下部横材を組み立てる .....	21		
ディスプレイビームを 組み立てる .....	22		
折り畳み式椅子を 組み立てる .....	24		
最終作業 .....	24		
4.3 電源の供給 .....	25		

チャンネル .....	40	<b>8. 機能点検 .....</b>	<b>47</b>
装置の認識 .....	40	<b>9. こんなときはどうする? .....</b>	<b>47</b>
6.2 ワイヤレスグループ内の体		<b>10. メンテナンス / 検定 .....</b>	<b>50</b>
重計の使用 (メニュー) .....	41	10.1 メンテナンスおよび検定に	
ワイヤレスモジュールをオ		についての情報 .....	50
ンにする (SYS) .....	41	10.2 度量衡メーター内容を検証	
ワイヤレスグループを設定		する .....	50
する (Lrn (記憶させる)) ..	41	<b>11. 技術データ .....</b>	<b>51</b>
自動送信をオンにする		11.1 一般的な技術データ .....	51
(ASEnd (自動送信)) .....	43	11.2 重量測定データ .....	52
印刷オプション		<b>12. オプションの付属品 .....</b>	<b>53</b>
(APrt (自動印刷)) を選ぶ ..	44	<b>13. 交換部品 .....</b>	<b>53</b>
時刻を設定する		<b>14. 廃棄処分について .....</b>	<b>53</b>
(tIME (時刻)) .....	44	<b>15. 保証 .....</b>	<b>54</b>
<b>7. 衛生管理 .....</b>	<b>45</b>		
7.1 清掃 .....	46		
7.2 消毒 .....	46		
7.3 滅菌 .....	47		

# 1. 装置についての説明

## 1.1 用途

---

多機能電子体重計 **seca 685** は、各国の規定に準拠した上で主に病院、クリニック、老人福祉介護施設で使用されています。

この体重計は、従来の体重測定や全般的栄養状態の把握に対して使用でき、また担当の医師が診断を下し、あるいは治療法を決定するのを支援します。

ただし正確な診断を下すには、体重測定以外にも担当医師が適切なその他の検査を手配し、その結果を考慮する必要があります。

## 1.2 機能の説明

---

多機能電子体重計 **seca 685** は、4つのロードセルで体重を検知します。**seca 685** は、通常の体重測定だけでなく、体格指数 (Body-Mass-Index (BMI)) を算出する機能も備えています。キーボードで身長を入力すると、体重値に見合った体格指数 (Body-Mass-Index (BMI)) が自動的に算定されます。**seca 360° wireless** システムの身長計は、身長を **seca 685** ヘワイヤレスで送信することができます。

測定結果は、ワイヤレスネットワーク **seca 360° wireless** を通じて **seca** ワイヤレスプリンターや **seca** USB ワイヤレスアダプターに、また互換性のある **seca** PC ソフトウェア搭載のパソコンにワイヤレスで送信されます。

**seca 685** は、キャストで移動させることができます。

本体重計は、4ページ「用途」に明記されている目的のみにご使用ください。

## 1.3 使用者に求められる資格

---

**組み立て** 製品の組み立てに関しては、必ず十分な知識を有する人物（例えば専門業者、病院の技術者または **seca** サービス）が組み立てるようにしてください。

**操作** この製品の操作は、必ず医療関係の専門家が行ってください。

## 2. 安全に関する情報

### 2.1 この取扱説明書での安全上のご注意

---



#### **危険！**

危険な状況が甚大であることを表示しています。この注意を無視した場合、重大で取り返しのつかない事故あるいは死傷事故につながります。



#### **警告！**

危険な状況が甚大であることを表示しています。この注意を無視した場合、重大で取り返しのつかない事故あるいは死傷事故につながる可能性があります。



#### **注意！**

危険な状況を示します。この注意を無視した場合、軽度から中程度の負傷事故につながる可能性があります。

#### **気をつけて！**

製品の操作を誤っている可能性があることを表示します。この注意事項を無視した場合、製品の損傷や誤った測定結果につながる可能性があります。

#### **注意事項**

この製品の使用に関する追加的な情報を含んでいます。

## 2.2 基本的な安全上のご注意

- 装置の取り扱い**
- ▶ 取扱説明書に記載されている注意事項を守ってください。
  - ▶ 取扱説明書は大切に保管してください。本取扱説明書は製品の一部であり、常時参照できる状態にしておいてください。



### 危険！ 爆発の危険

この製品は、以下のガスが充満する環境に設置しないでください。

- 酸素
- 可燃性の麻酔ガス
- その他の発火するおそれのある物質 / 混合気



### 注意！ 患者の身に危険、製品の破損

- ▶ 電子医療機器と接続する追加製品は、適切な IEC または ISO 規格（例えば電算処理機器には IEC 60950）に準拠していることが証明されているものでなければなりません。その他、設定はすべて、医療システム用の規格要件を満たしている必要があります（IEC 60601-1-1 または IEC 60601-1 第 3 版第 16 章を参照）。電子医療機器に追加製品を接続する方は、システム設定者であり、システムがそのシステムに対する規格要件に一致していることに責任を負います。これは、seca が推奨する追加機器にも適用されます。ただし各地域の法律は、上に挙げた規格要件よりも優先されることを指摘しておきます。ご不明の点がございましたら、現地の専門業者か技術サービスにご連絡ください。
- ▶ 本文書の該当する節に説明されているように、定期的にメンテナンスと検定をご依頼ください。
- ▶ 本製品は検定付ですので、精度の確認の為、各都道府県にて実施されている定期検査をご依頼下さい。
- ▶ 製品における技術的な変更は許可されていません。本製品には、使用者様がご自分でメンテナンスを行う部品は含まれていません。メンテナンスおよび修理は、必ず正規の seca サービス担当者にご依頼ください。

最寄りのサービス担当者については  
info@seca.co.jp までお問い合わせください。

- ▶ 必ず seca の純正部品と、同じく純正の交換部品をご使用ください。その他のものを使用した場合には保証が適用されません。



#### 注意！ 患者の身に危険、誤作動

- ▶ 誤測定や無線転送時の障害を避けるために、高周波機器といった電子医療機器とは、最低でも約 1 メートルの距離をあけてください。
- ▶ 誤測定や無線転送時の障害を避けるために、携帯電話といった HF（短波）機器とは、最低でも 1 メートルの距離をあけてください。
- ▶ HF 機器の実際の送信能力によって、最低でも 1 m を超える距離が必要な場合があります。詳細は [www.seca.com](http://www.seca.com) をご覧ください。

## 感電の回避



#### 警告！ 感電

- ▶ AC アダプターを使用する製品は、電源コンセントへ容易にアクセスできるように、かつ電源の遮断をすぐに実行できるように設置してください。
- ▶ お住まいの地域の電源供給が AC アダプターの記載と一致していることを確認してください。
- ▶ AC アダプターに濡れた手で触れることは、かたく禁じます。
- ▶ 延長コードやマルチコンセントタップは使用しないでください。
- ▶ ケーブルが押しつぶされたり、あるいは鋭い角で損傷しないよう注意してください。
- ▶ ケーブルが、熱を持った物体に接触しないよう注意してください。
- ▶ この製品は、海拔 3000 m よりも高いところで使用しないでください。

## 感染の回避



### 警告！ 感染の危険

- ▶ 相互汚染および院内感染のリスクを低減するために測定の前後は手を洗ってください。
- ▶ この製品は、本文書の該当する節で説明したように、定期的に衛生管理を行ってください。
- ▶ 患者が感染性の疾患にかかっていないことを確認してください。
- ▶ この製品に接触する可能性のある患者の身体部分に開放創や伝染性の皮膚の変容がないことを確認してください。

## 負傷の回避



### 警告！ 転落による負傷

- ▶ 製品が水平にしっかり設置されていることを確認してください。
- ▶ 接続ケーブル（ある場合）は、使用者と患者が足を引っかけてつまづかないように敷設してください。
- ▶ 本製品は、起立補助具としては設計されていません。体が思うように動かない人が車椅子から立ちあがる際などに、身体を支えてあげてください。
- ▶ 患者が計量台に乗る際、角に足を置かないようにご注意ください。計量台が傾く恐れがあります。
- ▶ 患者がゆっくりと確実に計量台に乗り降りするようにしてください。



### 警告！ 足を滑らせる危険

- ▶ 患者が計量台に載る前に、計量台が乾いていることを確認してください。
- ▶ 患者が計量台に載る前に、患者の足が濡れていないことを確認してください。
- ▶ 患者がゆっくりと確実に計量台に乗り降りするようにしてください。

## 装置損傷の回避

### 気をつけて！ 製品の破損

- ▶ 液体が製品の内部に入らないように注意してください。液体が入ると電子機器が壊れることがあります。



- ▶ AC アダプターをコンセントから抜く前に、製品の電源をオフにしてください。
- ▶ 製品を系統電力を使って運転する場合：製品を長期間にわたって使用しないときには、AC アダプターや乾電池は取り外してください。過電流や漏電により製品が破損する恐れがあります。
- ▶ 製品を乾電池または充電電池で運用する場合：製品を長い間ご使用にならない場合は、乾電池または充電電池を取り外してください。過電流や漏電により製品が破損する恐れがあります。
- ▶ 製品を落とさないでください。
- ▶ この製品に衝撃や振動を与えないでください。
- ▶ この文書の該当する節で説明したように、定期的に機能点検を実施してください。正常に機能しない、または損傷している状態でこの製品を使用しないでください。
- ▶ この製品は直射日光にさらさないでください。また熱源のすぐ近くに置かないでください。温度が高すぎると電子機器が壊れることがあります。
- ▶ 急な温度変化も避けてください。この製品を移送し、環境の気温変化が 20 °C を上回る場合には、スイッチを入れるまで最低 2 時間は製品を新しい環境になじませてください。そうしないと結露が生じ、それが電子機器を壊すことがあります。
- ▶ 本製品は、必ず規定通りの環境条件のもとでご使用ください。
- ▶ 本製品は、必ず規定通りの保存条件のもとでご保管してください。
- ▶ 必ずアクリルガラスおよびその他のデリケートな表面に適した、塩素およびアルコールを含まない消毒液を使用してください（作用物質：第四級アンモニウム化合物など）。
- ▶ クレンザーや刺激性のクリーナーは使用しないでください。
- ▶ 有機溶剤（アルコールやベンジンなど）は使用しないでください。

## 測定結果の取り扱い



### 警告！ 患者の身に危険

この製品は、診断用機器ではありません。この製品は、担当の医師が診断を下すのを支援します。

- ▶ 正確な診断を下し、治療開始するには、この製品を使用する他に、担当の医師は適切な検査を指示し、その結果に配慮する必要があります。
- ▶ 診断とそこから導き出される治療の責任は、担当する医師が負います。

### 気をつけて！ 整合性を欠いた測定結果

- ▶ この製品による測定値を保存、再利用（例えば、seca PC ソフトウェアや病院内情報システムでの利用）する前に、その測定値が妥当なものであることを確認してください。
- ▶ 測定値が seca PC ソフトウェアへ、または病院内情報システムへ転送される場合、それを再利用する前に、その測定値が妥当なもので、本当に対象としている患者のものであることを確認してください。

## 梱包材の取り扱い



### 警告！ 窒息の危険

プラスチックフィルム製の梱包材（ビニール袋）には、窒息を引き起こす危険があります。

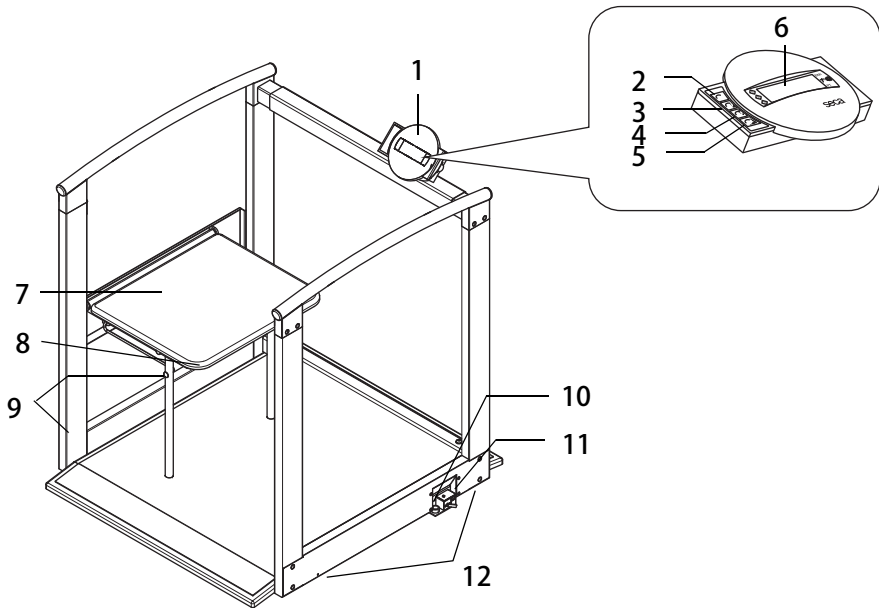
- ▶ 梱包材は、子供の手が届かないように保管してください。
- ▶ 本来の梱包材がなくなっている場合、窒息の危険を低下させるために、使用するビニール袋には必ず安全のための穴をあけてください。なるべく再利用できる材料をご使用ください。




### 注意事項

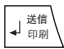
製品納品時に使用されていた梱包剤は、後で使用できるように保管しておいてください（例えば、メンテナンスのための返送のため）。

### 3. 概観

#### 3.1 操作部




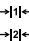


No.	操作部	機能
1	ディスプレイ 筐体	左右に向きを 180° 変えられるセントラル操作 / 表示部
2		体重計のオン / オフ
3		矢印ボタン <ul style="list-style-type: none"> <li>体重測定中： <ul style="list-style-type: none"> <li>- 短く押す：保持機能をオンにする</li> <li>- 長く押す：風袋引き機能をオンにする</li> </ul> </li> <li>メニュー内： <ul style="list-style-type: none"> <li>- サブメニューを選択する、メニュー項目を選択する</li> <li>- 値を大きくする</li> </ul> </li> </ul>
4		矢印ボタン <ul style="list-style-type: none"> <li>体重測定中： <ul style="list-style-type: none"> <li>- 短く押す：BMI 機能をオンにする</li> <li>- 長く押す：メニューを呼び出す</li> </ul> </li> <li>メニュー内： <ul style="list-style-type: none"> <li>- サブメニューを選択する、メニュー項目を選択する</li> <li>- 値を小さくする</li> </ul> </li> </ul>






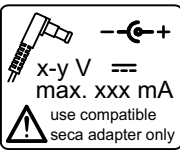
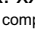
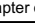

No.	操作部	機能
5		<p>エンターボタン</p> <ul style="list-style-type: none"> <li>• 体重測定中（ワイヤレスネットワークが設定されている場合）： <ul style="list-style-type: none"> <li>- 短く押す：測定結果を受信可能な装置（USB ワイヤレスアダプター搭載のパソコン）に送信する</li> <li>- 長く押す：測定結果を印刷する（ワイヤレスプリンター）</li> </ul> </li> <li>• メニュー内： <ul style="list-style-type: none"> <li>- 選択したメニュー項目を確定する</li> <li>- 設定した値を保存する</li> </ul> </li> </ul>
6	ディスプレイ	測定結果および装置の設定のための表示部
7	折り畳み式椅子	測定中にわたって静止していることができない、身体を自由に動かせない患者用
8	ロック	折り畳み式椅子を起こした状態で固定する
9	移動用 キャスター	これらのキャスターで体重計を移動できる
10	水準器	本装置が水平に設置されているか表示する
11	AC アダプター コネクタ	同梱の AC アダプターの接続に使用する
12	脚部調整ねじ	4 個、正確に位置調整するために使用する

## 3.2 ディスプレイのアイコン



	アイコン	意味
A		AC アダプターによる運転
B		検定不能機能がオンになっている
C		現在使用中のメモリ
D		現在使用中の体重測定範囲 (51 ページ「技術データ」を参照)

### 3.3 装置および型番プレートに記されているマーク

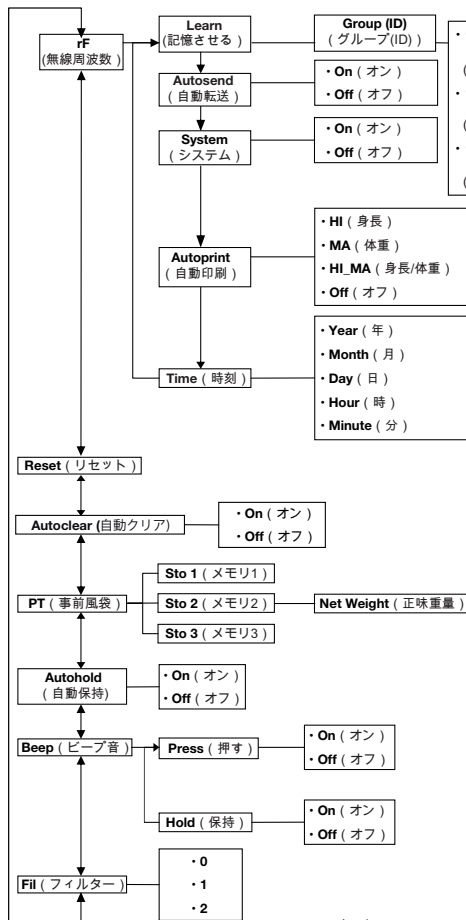
テキスト / 表示マーク	意味
	メーカーの名称および住所、製造年月日
<b>REF</b>	モデル番号
<b>SN</b>	シリアル番号、連番
<b>GAL</b>	値 (m/s <sup>2</sup> ) (検定済みモデル) <ul style="list-style-type: none"> <li>地球上での重力加速度を示す</li> <li>所定の立地に左右される</li> </ul>
ProdID	連番の製品識別番号
Approval Type	型式承認の型式名
	取扱説明書に留意
	電子医療機器 (タイプ B) (ヨーロッパ内)
e	体重計の評価や検定に使用される質量値
d	二つの連続する表示値の差異を示す質量値
→ X ←	有効な測定領域
	指令 2014/31/EU に準じて検定 クラス III (ヨーロッパ内に限定) 精度等級 3 級 (日本国内に限定)
	特定無線設備の技術基準適合証明等に関する規則に適合。 認証番号: 202WW09118012
	電源接続ポートの型番プレート <ul style="list-style-type: none"> <li>• <b>x-y V</b> 必要な供給電圧</li> <li>• <b>max xxx mA</b> 最大電力消費</li> <li>•  電源プラグの極性に注意</li> <li>•  装置は直流電流のみを使用</li> </ul>
	装置を家庭ゴミとして廃棄しないこと

### 3.4 梱包材に表記されているマーク

	水から保護すること
	必ず製品の箱を矢印の向きが上になるようにする 直立状態で輸送・保管を行うこと
	取扱注意 投げたり落としたりしないこと
	輸送・保管時の最小 / 最大許可温度
	輸送・保管時の最小 / 最大許可湿度
	非滅菌
	再使用不可
	ここで梱包材を開きます
	梱包材はリサイクルプログラムで廃棄可能

### 3.5 メニュー構造

この装置のメニューでは、その他の機能もご使用いただけます。そのため、本装置をご利用条件に最もよく合うように設定できます（詳細は 34 ページ以降を参照）。



#### \* ワイヤレスネットワーク seca 360° wireless:

**Group (ID) :**  
 最大で 3 つの seca ワイヤレスグループ：0、1、2  
**ワイヤレスグループごとの最大設定数 :**

- 1 ベビースケール
- 1 体重計
- 1 身長計
- 1 ワイヤレスプリンター
- 1 USB ワイヤレスアダプター搭載のパソコン

**チャンネル (C1、C2、C3) :**

- ワイヤレスグループごとに 3 チャンネル (合計 9 チャンネル)
- チャンネル数：0 ~ 99
- どのチャンネル数も 1 度限り使用する
- 推奨間隔：30

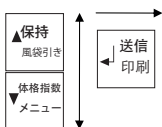
**設定例 :**

- グループ 0: C1 0、C2 30、C3 60
- グループ 1: C1 10、C2 40、C3 70
- グループ 2: C1 20、C2 50、C3 80

(注意事項：ディスプレイに空白文字は表示されません)

#### ナビゲーション :

メニューを呼び出す :



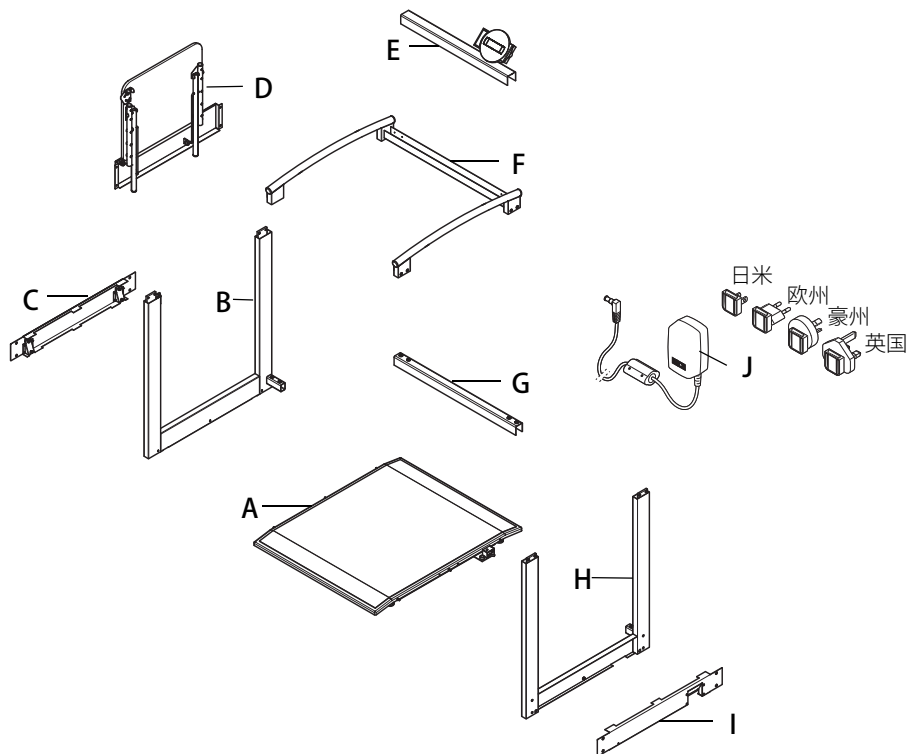
#### 検知される装置 (MO) :

- 1: 体重計
- 2: 身長計
- 3: ワイヤレスプリンター
- 4: USB ワイヤレスアダプター搭載のパソコン
- 7: ベビースケール

## 4. ご使用になる前に …

### 4.1 納品物

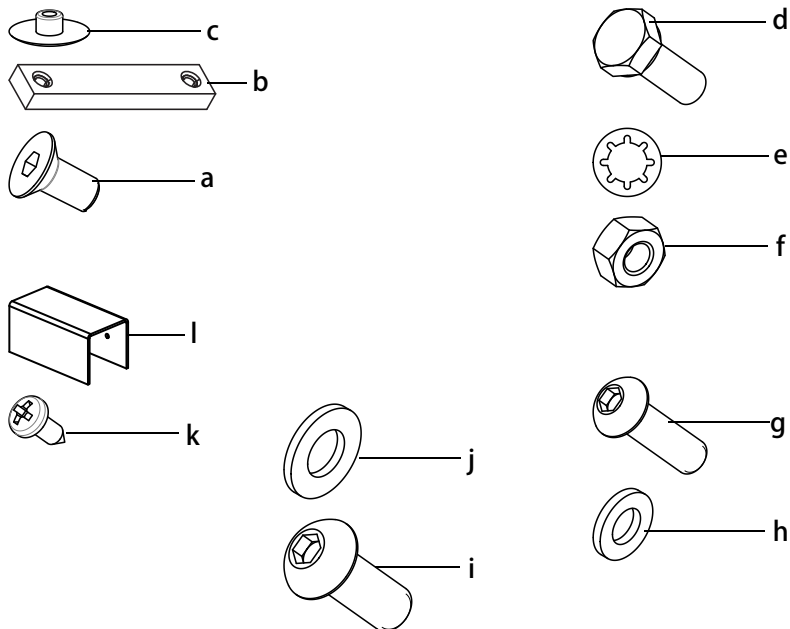
#### 構成部品



No.	構成部品	個数
A	計量台	1
B	左サイドパート	1
C	移動用キャスター付き左カバー	1
D	折り畳み式椅子	1
E	ディスプレイ筐体付きディスプレイビーム	1
F	上部横材付きレール	1
G	下部横材	1
H	右サイドパート	1
I	ACアダプターコネクタ-用切り込み付き右カバー	1
J	アダプター付き ACアダプター (モデルごとに異なる：ユーロプラグ ACアダプター)	1



## 接続用部品



No.	構成部品	個数
a	皿小ねじ M6 x 12	16
b	ねじプレート	4
c	皿小ねじ用カバーキャップ - 黒：サイドカバー用 - 白：レール用	8
		8
d	六角ボルト M6x16 (計量台に取り付ける)	6
e	歯付きワッシャー 6.4 (計量台に取り付ける)	6
f	六角ナット M6 (計量台に取り付ける)	6
g	丸平頭ねじ M6 x 20	4
h	平形ワッシャー 6.4	4
i	丸平頭ねじ M8 x 20	4
j	平形ワッシャー 8.4	4
k	なべタッピンねじ B 3.5 x 9.5	4
l	ディスプレイビーム用キャップ	2
-	SW 4 mm の六角レンチ (図なし)	1
-	SW 5 mm の六角レンチ (図なし)	1
-	サイズ1 のプラスドライバー (図なし)	1
-	SW 8/10 のソケットレンチ (図なし)	1
-	SW 10 のオープンエンドレンチ (図なし)	1
-	取扱説明書 (図なし)	1

## 4.2 装置を組み立てる

組み立て作業は二人で行うことをお勧めします。大型の個別部品を互いに位置合わせし、共にねじ止める必要があるためです。

### サイドパートを 組み立てる

この組み立て手順には、以下の接続部品が必要です  
(計量台に取り付ける)：



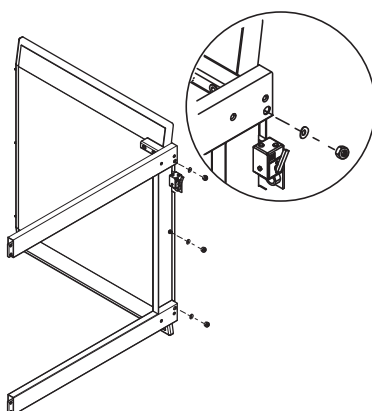
M6 x 16 6 個



J6.4 6 個



M6 6 本



1. 計量台の両側から、ナットと歯付きワッシャーを取り外します。
2. ねじは穴に差し込んだままにしておいてください。
3. 計量台を前縁に位置付け、この位置で計量台を固定します。
4. 右サイドパートを計量台のねじにセットします。
5. 歯付きワッシャー 1 個およびナット 1 個ごとにねじに挿入します。
6. ナットを締め付けます。
7. 左サイドパートでも、手順「4.」から手順「6.」を繰り返してください。

## サイドカバーを 組み立てる

この組み立て手順には、以下の接続部品が必要です：



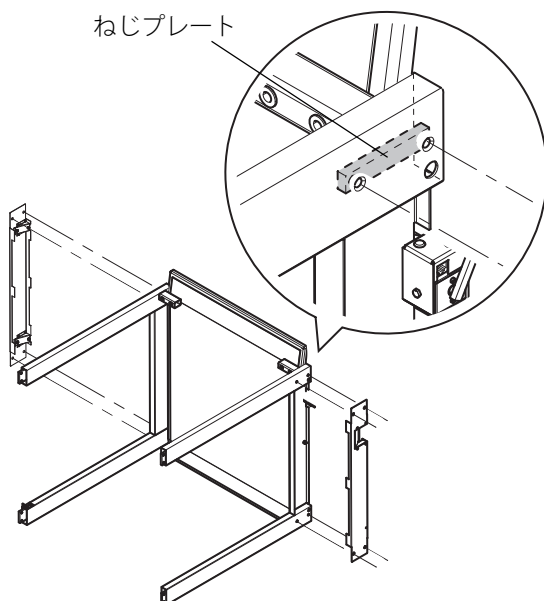
M6 x 12 8本



ねじプレート 4枚



黒 8個



1. 右サイドパートの両端に、それぞれ1枚のねじプレートを押し入れます。
2. ねじプレートの穴とハンドパートの穴が、重なり合っていることを確認してください。
3. 右カバーを右サイドパートにセットします。
4. カバーの両端を各2本のねじでサイドパートに固定します。
5. 左カバーでも、手順「1.」から手順「4.」を繰り返してください。
6. 計量台を立てて置きます。
7. 黒いカバーキャップをねじにセットします。

## レールを組み立てる

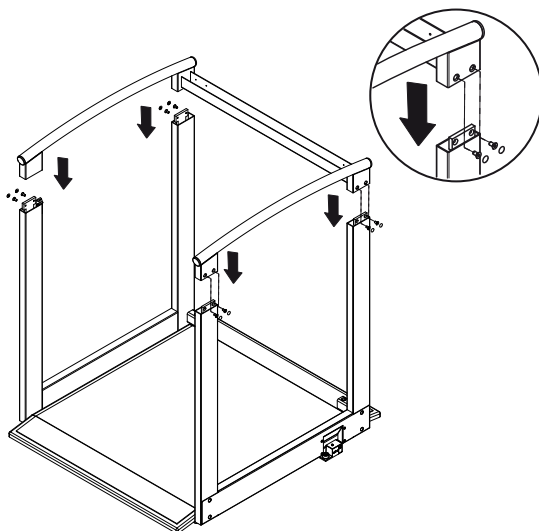
この組み立て手順には、以下の接続部品が必要です：



M6 x 12 8本



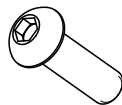
白 8個



1. レールをサイドパートの支柱にセットします。
2. 支柱1本につき各2本のねじで、レールをサイドパートに固定します。
3. 白いカバーキャップをねじにセットします。

## 下部横材を組み立てる

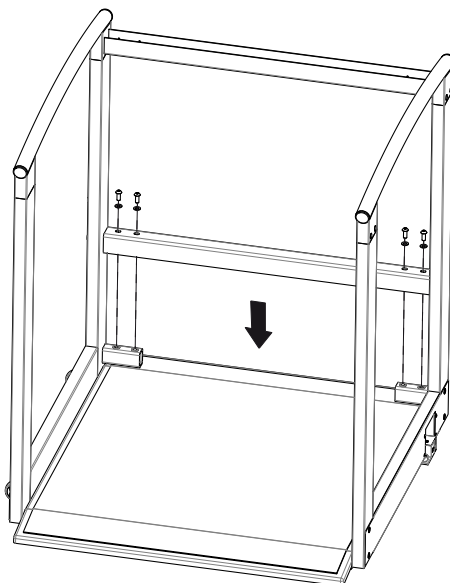
この組み立て手順には、以下の接続部品が必要です：



M8 x 20 4本



ø8.4 4個



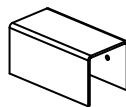
1. 下部横材をサイドパートにセットします。
2. 横材の穴とサイドパートの穴が、重なり合っていることを確認してください。
3. 横材をサイドパートにねじで固定します。

## ディスプレイビームを 組み立てる

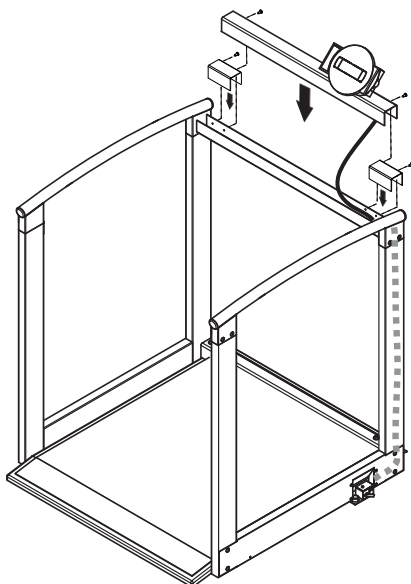
この組み立て手順には、以下の接続部品が必要です：



B 3.5 x 9.5 4本



キャップ 2個



1. 接続プラグが右サイドパート側を向くよう、モニターケーブルの自由端を上部横材に挿入します。



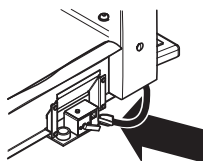
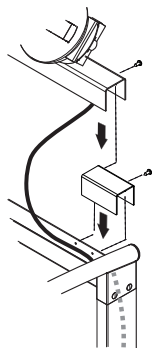
### 注意！ 転倒の危険

モニターケーブルを支柱から引き出しすぎると、輪状になり、患者や使用者が足を引っかけてつまずくおそれがあります。

- ▶ モニターケーブルのケーブルストラップを取り外さないでください。ケーブルストラップは、モニターケーブルの長さに対応しています。そのため、モニターケーブルが輪状にならずに、電装ボックスに快適に接続することができます。

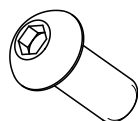
2. 接続プラグが支柱の下端から突き出るまで、モニターケーブルを支柱に押し入れます。

3. モニターケーブルが次の組み立て手順で挟み込まれることがないよう、モニターケーブルを上部横材内で敷設されていることを確認してください。
  4. 横材にキャップをセットします。
  5. キャップの穴が横材の穴のすぐ上に位置していることを確認してください。
  6. キャップの外穴にそれぞれ1本のねじをセットし、ねじを締め付けます。
  7. ディスプレイビームに横材をセットします。
  8. 横材の穴が、キャップおよび横材の内穴の真上に位置していることを確認してください。
  9. ディスプレイビームの穴にそれぞれ1本のねじをセットし、ねじを締め付けます。
- 
10. モニターケーブルを計量台の電装ボックスに接続します。



## 折り畳み式椅子を組み立てる

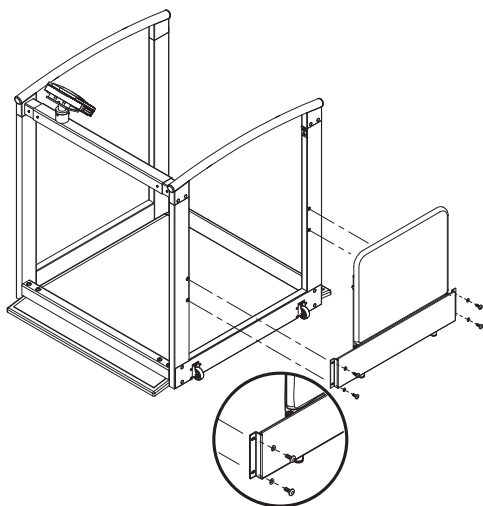
この組み立て手順には、以下の接続部品が必要です：



M8 x 20 4本



φ8.4 4個



### 注意事項

- ▶ 折り畳み式椅子は、測定中にわたって静止していることができない患者を対象としています。
- ▶ 折り畳み式椅子が計量台の方向に倒れるよう、折り畳み式椅子を取り付ける必要があります。

1. 折り畳み式椅子を左サイドパートにねじで固定します。
2. 折り畳み式椅子の脚からケーブルストラップを取り外します。

### 最終作業

1. すべての部品が正しく取り付けられていることを確認してください。
2. すべてのねじが締め付けられていることを確認してください。



## 4.3 電源の供給

体重計への電力供給は、ACアダプターで行います。

### ACアダプターを接続する

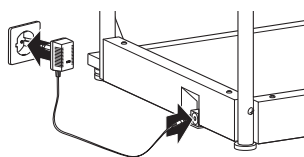
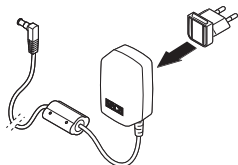


#### 警告！

正規品ではないACアダプターによる人の負傷および装置の破損

市販のACアダプターは、本製品に指定されている電圧より高い電圧を供給することがあります。体重計がオーバーヒートし、出火し、溶解、ショートすることがあります。

▶ 制御された12ボルトの電圧を供給するsecaの正規ACアダプターのみをご利用ください。



1. 必要に応じて、電力供給に必要な電源プラグをACアダプターに差し込んでください。
2. ACアダプターの電源プラグを体重計の接続ジャックに差し込みます。
3. ACアダプターを電源コンセントに差し込みます。
4. 47ページ「機能点検」の章に記載されている手順で、機能点検を行ってください。

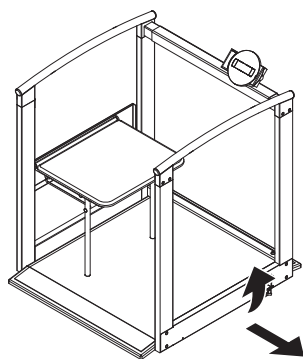
## 5. 操作

### 注意！ 人身傷害

装置の使用前には、必ず47ページ「機能点検」の章の説明に従って機能点検を行ってください。

### 5.1 体重計を作動可能な状態にする

#### 体重計を移動する



1. 装置がキャスターで自由に動かせるようになるまで、装置を傾けます。
2. この状態で、装置を目的の設置場所または保管場所へ移動します。

#### 体重計を調整する

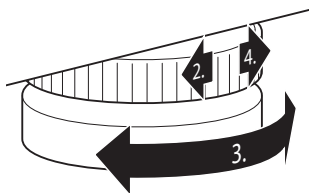
### 気をつけて！

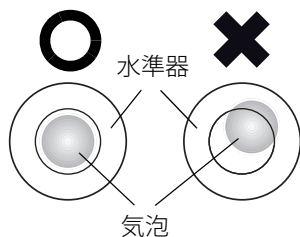
#### フォースシャントによる誤測定

体重計が筐体と共にタオルなどの上に乗っていると、体重を正しく測定することができません。

▶ 体重計の脚部調整ねじだけが床と接触するように体重計を設置してください。

1. 体重計は堅い平面上に設置するようにしてください。
2. サムホイールを緩めます。
3. 脚部調整ねじを回して、装置の位置を調整します。

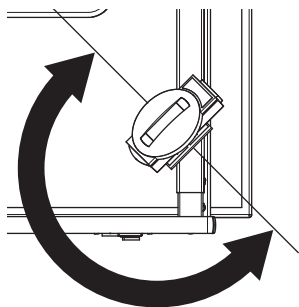




水準器の気泡が正確に円の中央に来るように調整してください。

- サムホイールを矢印方向に回して締めます。脚部調整ねじは、位置ずれを防止するよう設計されています。

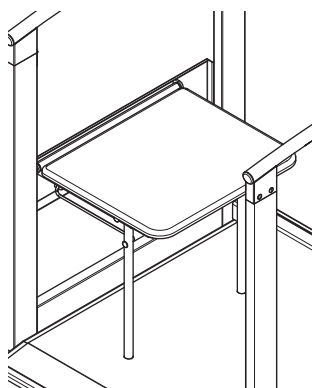
### ディスプレイ筐体を回転させる



本装置のディスプレイ筐体は、向きを変えることができます。そのため、どんな使用状況でも最適に位置調整できます。

- ▶ ディスプレイ筐体を、操作しやすく、また読み取りやすいよう向きを変えてください。

### 折り畳み式椅子を使用する



身体を自由に動かせない患者は折り畳み式椅子に座って、計量することができます。



#### 注意！ 人身傷害、装置の破損

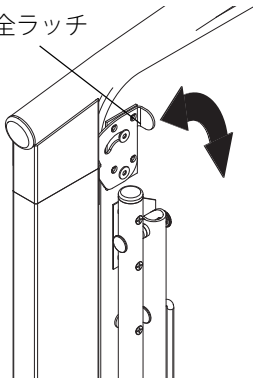
折り畳み式椅子の最大許容荷重は、本装置の最大許容荷重より低くなっています。

- ▶ 折り畳み式椅子に、折り畳み式椅子の最大許容荷重以上の負荷をかけないでください（51 ページ「技術データ」を参照）。
- ▶ 患者の体重が折り畳み式椅子の最大許容荷重を超えていると推測される場合は、折り畳み式椅子を使用しないでください。

### 折り畳み式椅子を倒す

1. 折り畳み式椅子が誤って倒れることがないように、折り畳み式椅子を固定してください。

安全ラッチ



2. 折り畳み式椅子の安全ラッチが座面からそれ以上突き出ない程度まで、折り畳み式椅子の安全ラッチを時計方向に回します。
3. 椅子を倒します。
4. 椅子の脚が完全に伸びていることを確認してください。

### 折り畳み式椅子を起こす



**注意！**  
人身傷害

折り畳み式椅子を正しく固定しないと、誤って倒れるおそれがあります。

- ▶ 折り畳み式椅子を使用しないときは、折り畳み式椅子が正しくロックされていることを確認してください。
- ▶ 折り畳み式椅子のロックがうっかり外れることがないように、注意してください。

1. 椅子を起こします。
2. 安全ロックレバーがサイドパートの対応する開口部に噛み合うまで、折り畳み式椅子の安全ロックレバーを反時計方向に回します。
3. 椅子の脚が完全に折り畳まれていることを確認してください。

## 5.2 体重を測定する



**注意！**  
患者が転倒して負傷する危険

体が思うように動かない人は、体重計への乗り降りの際や体重計に座る際に転倒することがあります。

- ▶ 体が思うように動かない人が体重計へ乗り降りするときおよび着座/起立する際は、身体を支えてあげてください。

体重計の電源を  
オンにする



- ▶ スタートボタンを押します。  
ディスプレイのすべての操作部が一瞬表示された後、ディスプレイに **SECA** と表示されます。  
ディスプレイに **0.0** が表示されたら、体重計は作動可能になっています。

## 体重測定を開始する

1. 体重計に負荷がかかっていないことを確認してください。
2. 患者に体重計に乗ってもらいます。
3. 患者に静かに立っててもらいます。

### 注意事項

患者の足元がおぼつかない場合は、折り畳み式椅子を使うよう指示してください。必要に応じて、患者が座るときに身体を支えてあげてください。



4. 測定結果を読み取ります。

## 風袋重量を差し引く (TARE)

風袋引き (TARE) 機能を使って、風袋重量 (例えば、計量面に敷くタオルや敷物) が体重測定結果に影響を与えるのを回避することができます。

### 気をつけて！

#### フォースシャントによる誤測定

大きなタオルなどの風袋重量が、体重計を設置した床面に触れていると、体重を正しく測定することができません。

▶ 風袋重量が体重計の計量台にのみかかっていることを確認してください。

1. 体重計の電源をオンにします。
2. 風袋重量を体重計の上に載せます。
3. 矢印ボタン (保持 / 風袋引き) を、「NET」というメッセージがディスプレイに表示されるまで押し続けます。
4. その表示が点滅しなくなり、代わりに **0.0** が表示するまで待ちます。
5. 患者の体重を「体重測定を開始する」の手順に従って計量します。
6. 測定結果を読み取ります。  
風袋重量が自動的に差し引かれています。
7. 風袋引き (TARE) 機能をオフにするには、矢印ボタン (保持 / 風袋引き) を「NET」というメッセージが表示されなくなるまで押すか、または体重計の電源をオフにします。



### 注意事項

最大表示可能体重は、すでに載せられている物の重さだけ差し引かれます。

## 測定結果を表示し続ける (HOLD)

保持 (HOLD) 機能をオンにしていると、体重値は体重計を降りても表示され続けます。体重値は次に体重を測定するまで、もしくは電源を切るまで保持されます。

1. 体重計に負荷がかかっていないことを確認してください。
2. 体重計の電源をオンにします。
3. 患者の体重を「体重測定を開始する」の手順に従って計量します。
4. 矢印ボタン (保持 / 風袋引き) を短く押します。



表示は、測定されている体重が安定するまで点滅します。安定すると体重値が表示されます。△ アイコン (検定不能機能) および「HOLD」というメッセージが表示されます。

5. 保持 (HOLD) 機能をオフにするには、矢印ボタン (保持 / 風袋引き) を短く押します。  
△ アイコンおよび「HOLD」というメッセージが表示されなくなります。

### 注意事項

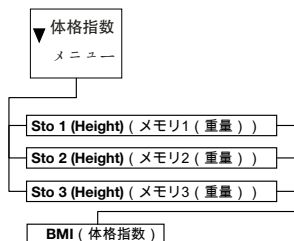
自動保持機能がオンになっていると、体重値は体重計を降りても自動的に表示され続けます。体重値は次に体重を測定するまで、もしくは電源を切るまで保持されます (37 ページ「自動保持機能をオンにする (AHOLD)」を参照)。

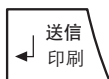
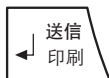
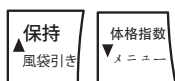
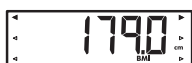
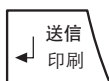
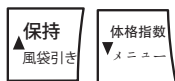
## 体格指数を算出・評価する (BMI)

体格指数は、身長と体重の相互関係を表します。そのため、ブローカ指数に基づく理想体重などよりも、正確なデータを得ることができます。健康的に最適とみなされる許容範囲が表示されます。

本装置には、身長に関して3つのメモリが装備されています。これらのメモリに、特定の患者の身長を入力し記録することができます。あるいは複数の開始値を保存し、患者の実際の身長をより迅速に設定することもできます。

1. 体重計に負荷がかかっていないことを確認してください。
2. 体重計の電源をオンにします。





3. 矢印ボタン（**体格指数 / メニュー**）を短く押しします。  
「BMI」というメッセージが表示されます。  
最後に使用したメモリが表示されます（この場合：メモリ 2）。
4. 表示されたメモリを使用したり、矢印ボタンで別のメモリを選択することができます。
5. エンターボタン（**送信 / 印刷**）で、選択した設定を確定します。  
ディスプレイに矢印が点滅します。  
選択されたメモリに最後に保存されていた身長が表示されます。
6. 表示された身長を受け入れるか、または矢印ボタンを使って他の身長を設定することができます。
7. エンターボタン（**送信 / 印刷**）で、選択した設定を確定します。  
入力された身長が保存され、次回の体格指数の計算用に再利用できます。

#### 注意事項

BMI の再算出用に身長を再び呼び出せるよう、そのメモリを書き留めておいてください。

8. 患者の体重を「体重測定を開始する」の手順に従って計量します。  
患者の BMI は自動的に算出・表示されます。
9. BMI を読み取り、その値をさらに下に表示されるカテゴリと比較します。
10. BMI 機能をオフにするには、エンターボタン（**送信 / 印刷**）を短く押しします。

BMI	評価
18.5 未満	患者の体重は軽すぎます。食欲不振の傾向があるかもしれません。健康と体力を増進するために、体重を増やすことが推奨されます。よく分からない場合は、専門医に相談してください。
18.5 ~ 24.9	患者は標準的な体重です。

BMI	評価
25 ~ 30 (前肥満)	患者は、軽度から中度の肥満です。すでに罹患している病気（例えば糖尿病、高血圧、痛風、脂質代謝異常）がある場合は、体重を減らすべきです。
30 超	早急な減量が必要です。代謝、循環、骨格に負担がかかっています。継続的な食餌療法、多くの運動、行動トレーニングが推奨されます。よく分からない場合は、専門医に相談してください。

### BMI を自動的に算出し、印刷する

この体重計を **seca 360° wireless** システムのワイヤレスプリンターおよび身長計と共に使用すると、BMI を自動的に算出し、印刷することができます。

#### 注意事項

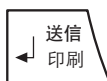
この機能を使用するためには、装置が1つのワイヤレスグループに共に登録されていることが前提条件になります（39ページ「ワイヤレスネットワーク **seca 360° wireless**」を参照）。

1. 身長測定を行います。
2. 身長計のエンターボタン（**送信 / 印刷**）を短く押します。  
測定値がワイヤレスプリンターに送信されます。ただし印刷はされません。
3. 体重を測定します。
4. 体重計のエンターボタン（**送信 / 印刷**）を長く押します。  
測定値がワイヤレスプリンターに送信されます。BMI が算出されます。  
身長、体重、BMI が印刷されます。

### 測定結果をワイヤレス受信装置に送信する

体重計が **seca 360° wireless** ワイヤレスネットワークに組み込まれていると、ボタンを押して測定結果を受信可能な装置（例えば、ワイヤレスプリンターやUSB ワイヤレスアダプター搭載のパソコン）に送信することができます。

- ▶ エンターボタン（**送信 / 印刷**）を押します。
  - ボタンを短く押す：測定結果を受信可能なすべての装置に送信する
  - ボタンを長く押す：測定結果をワイヤレスプリンターで印刷する





## 自動体重測定領域切替

この体重計では、2つの体重測定範囲を使用することができます。体重測定範囲1（→H←）では秤量が低く、体重表示部の目盛りが精緻に表示されます。体重測定範囲2（→H+←）では、最大秤量を利用できます。

体重計の電源をオンにすると、体重測定範囲1がアクティブになります。特定の体重値を超えると、体重計が自動的に体重測定範囲2に切り替わります。

体重測定範囲1に再度戻すには、次の手順に従ってください：

- ▶ 体重計からすべての物を取り除きます。  
体重測定範囲1が再びアクティブになります。

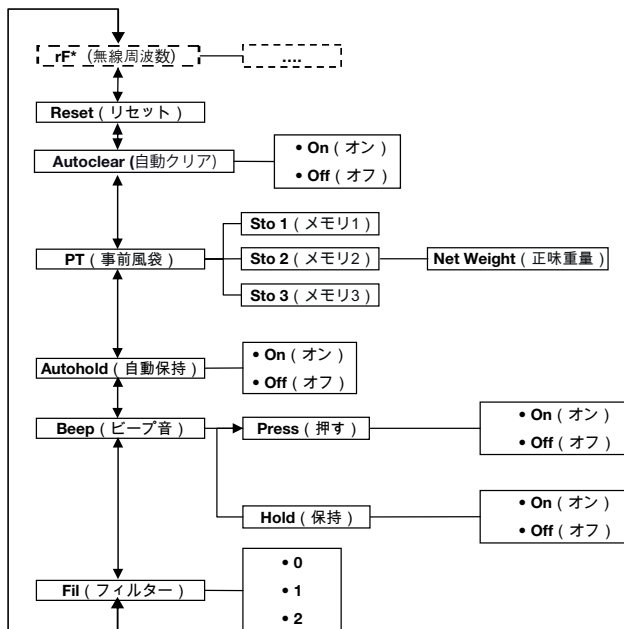
## 体重計をオフにする



- ▶ スタートボタンを押します。

## 5.3 その他の機能（メニュー）

この体重計のメニューでは、その他の機能もご使用いただけます。そのため、体重計をご利用条件に最もよく合うように設定できます。



\*メニュー項目「rF」の説明については、41 ページ「ワイヤレスグループ内の体重計の使用（メニュー）」をご覧ください。

### メニュー内を移動する



AHOLD

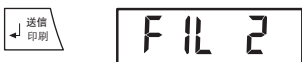
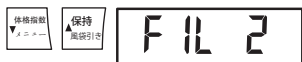


FIL



FIL 0

1. 体重計の電源をオンにします。
2. 矢印ボタン（**体格指数 / メニュー**）を、メニューが呼び出されるまで押し続けます。  
最後に選択したメニュー項目がディスプレイに表示されます（この場合：自動保持機能「AHOLD」）。
3. 矢印ボタンを、目的のメニュー項目がディスプレイに表示されるまで数回押します（この場合：減衰「FIL」）。
4. エンターボタン（**送信 / 印刷**）で選択を確定します。  
メニュー項目またはサブメニューの現在の設定が表示されます（この場合：レベル「0」）。



### 保存した値を自動的に 削除する (ACLR)



### 風袋重量を保存した ままにする (Pt)

- 設定を変更したり、他のサブメニューを呼び出すには、目的の設定（この場合：レベル「2」）が表示されるまで矢印ボタンを数回押してください。
- エンターボタン（送信 / 印刷）で設定を確定します。メニューは自動的に終了します。
- その他の設定を行うには、メニューを再度呼び出し、すでに説明した方法で作業を進めます。

#### 注意事項

約 24 秒間にわたってボタンが押されないと、メニューは自動的に終了します。

- スタートボタンを押します。設定が保存されます。本製品はオフになります。

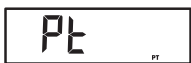
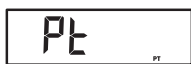
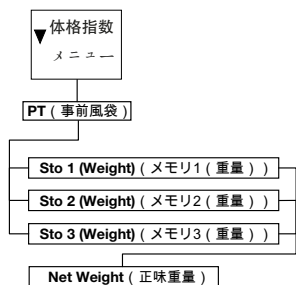
現在の測定結果が装置のメモリに残り、誤った体格指数算出が行われるのを防ぐために、測定結果が測定後 5 分後に自動削除されるよう体重計を設定することができます。

#### 注意事項

モデルによっては、この機能が工場出荷時にオンになっているものがあります。ご希望に応じて、この機能をオフにすることができます。

- メニューの項目「ACLR」を選択します。
- 選択を確定します。
- ご希望の設定を選択します：
  - On (オン)
  - Off (オフ)
- 選択を確定します。メニューは自動的に終了します。

事前風袋機能を使うと、追加重量を保存しておき、測定結果から自動的に差し引くことができます。例えば靴や衣服の総重量を保存しておき、患者が靴や衣服を着たまま体重を測定し、そこから靴や衣服の総重量を差し引くことができます。



本装置では、重量値に関して3つのメモリが用意されています。重量値が測定結果から自動的に差し引かれるよう、複数の重量値を保存し、開始状況に応じて個別に呼び出すことができます。

1. メニューの項目「Pt」を選択します。  
「Pt」というメッセージが表示されます。
2. 選択を確定します。  
最後に使用したメモリが表示されます。
3. 表示されたメモリを使用したり、別のメモリを選択することができます。
4. 選択を確定します。  
ディスプレイに矢印が点滅します。  
選択されたメモリに保存されていた風袋重量が表示されます。
5. 保存されている値を使用したり、あるいは矢印ボタンを使って変更することができます。

#### 注意事項

値「0」を入力すると、この機能はオフになります。「Pt」というメッセージがディスプレイに表示されなくなります。

6. 選択を確定します。
7. 患者に体重計の上に乗ってもらってください。  
患者の体重が表示されます。  
保存されている風袋重量が自動的に差し引かれます。
8. この機能をオフにするには、メニューで項目「Pt」を再度選択します。
9. 選択を確定します。  
機能がオフになりました。  
メニューは自動的に終了します。

#### 注意事項

体重計の電源をオフにすると、この機能もオフになります。再び電源をオンにしても、「Pt」というメッセージはディスプレイに表示されません。

## 自動保持機能をオンにする (AHOLd)

自動保持機能をオンにすると、体重測定を行うたびに、保持機能を手動でオンにする必要なく、測定結果は体重計を降りても表示され続けます（体重値は次に体重を測定するまで、もしくは電源を切るまで保持されます）。

### 注意事項

モデルによっては、この機能が工場出荷時にオンになっているものがあります。ご希望に応じて、この機能をオフにすることができます。

AHOLd

On

1. メニューの項目「AHOLd」を選択します。
2. 選択を確定します。  
現在の設定が表示されます。
3. ご希望の設定を選択します：
  - On (オン)
  - Off (オフ)
4. 選択を確定します。  
メニューは自動的に終了します。

## シグナル音をオンにする (bEEP)

このボタンを押すたびに、ならびに体重値が安定した時点で、シグナル音を鳴らすかどうか設定することができます。後者は、保持 / 自動保持機能にとって重要です。

### 注意事項

「体重値が安定した時点でシグナル音を鳴らす」機能は、工場出荷時にオンになっています。ご希望に応じて、この機能はオフにすることができます。

bEEP

PrESS

On

1. メニューの項目「bEEP」を選択します。
2. 選択を確定します。
3. メニュー項目を1つ選択してください：
  - PrESS (押す)：ボタンを押すとシグナル音が鳴る
  - Hold (保持)：体重値が安定するとシグナル音が鳴る
4. 選択を確定します。  
現在の設定が表示されます。
5. ご希望の設定を選択します：
  - On (オン)
  - Off (オフ)
6. 選択を確定します。  
メニューは自動的に終了します。

- 2つ目の機能に関してもシグナル音をオンにした場合は、この手順を繰り返してください。

## 減衰を設定する (FIL)

FIL

FIL 0

FIL 2

減衰 (FIL = フィルター) によって、体重測定時のノイズ (例えば、患者の動きで生じるノイズ) を減らすことができます。

1. メニューの項目「FIL」を選択します。
2. 選択を確定します。

現在の設定が表示されます。

3. 減衰レベルを選択します。
  - 0: 減衰なし
  - 1: 中程度の減衰
  - 2: 大きな減衰
4. 選択を確定します。  
メニューは自動的に終了します。

## 工場出荷時の設定に戻す (rESet)

以下の機能は、工場出荷時の設定に戻すことができます：

機能	工場出荷時の設定
自動保持 (AHOLd)	モデルごとに異なる
シグナル音 (PrESS)	Off (オフ)
シグナル音 (Hold)	On (オン)
減衰 (Fil)	0
自動クリア (Aclear)	モデルごとに異なる
事前風袋 (Pt)	0 kg
体格指数 (Body Mass Index (BMI)) のための身長	170 cm
ワイヤレスモジュール (SYS)	Off (オフ)
自動送信 (ASEnd)	Off (オフ)
自動印刷 (APrt)	Off (オフ)

### 注意事項

工場出荷時の設定に戻すと、ワイヤレスモジュールはオフになります。既存のワイヤレスグループに関する情報は維持されます。ワイヤレスグループを新たに再設定する必要はありません。

1. メニューの項目「rESet」を選択します。

rESet

2. 選択を確定します。  
メニューは自動的に終了します。
3. 体重計の電源をオフにします。  
工場出荷時の設定に戻ります。体重計の電源を再びオンにすれば、その設定を使用できるようになります。

## 6. ワイヤレスネットワーク SECA 360° WIRELESS

### 6.1 はじめに

この装置はワイヤレスモジュールを備えています。ワイヤレスモジュールがあれば、測定結果を評価、記録するためにそのデータをワイヤレスで送信することができます。データの送信は、以下に挙げる装置に対して可能です。

- seca ワイヤレスプリンター
- seca USB ワイヤレスアダプター付パソコン

#### seca ワイヤレスグループ

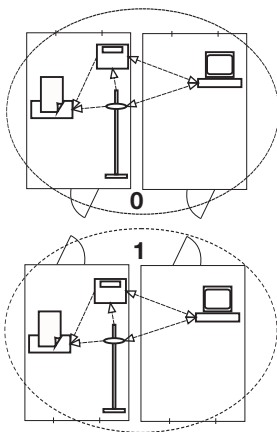
このワイヤレスネットワーク **seca 360° wireless** は、ワイヤレスグループとともに機能します。ワイヤレスグループとは、発信装置と受信装置のバーチャルグループです。同じタイプの複数の発信装置と受信装置を運用する場合、3つまでのワイヤレスグループ (0、1、2) を設定できます。

複数の検査室がそれぞれ同等の装置を備えて運用される場合、複数のワイヤレスグループを設定すれば、信頼できる方法で、かつ送信先を誤らずに測定値を送信することが可能になります。

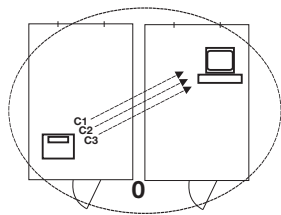
発信装置と受信装置の最大間隔は約 10 m です。それぞれの場所の特定の条件、例えば壁の厚さや特性により、この到達距離は短くなることもあります。

ワイヤレスグループごとに、以下の装置のコンビネーションが可能になります。

- 1 乳児用体重計
- 1 体重計
- 1 身長計
- 1 seca ワイヤレスプリンター
- 1 seca USB ワイヤレスアダプター付パソコン



## チャンネル



1 グループ内で、装置は3つのチャンネル（C1、C2、C3）で互いに通信します。それにより信頼でき、かつ支障のないデータ送信が可能になります。

この体重計でワイヤレスグループを設定すると、装置、最適なデータ送信を可能にする3つのチャンネルを提案します。提案されたチャンネル数を採用するようお奨めします。

もっと多くのワイヤレスグループを設定したいときなどは、チャンネル数（0から99まで）をマニュアルで選択することもできます。

データ送信を支障なく行うには、チャンネルはお互いに十分に離してください。チャンネル数は30以上の間隔をあけることを推奨します。どのチャンネル数も1つのチャンネルに対してのみ使用することができます。

設定例 クリニック内で3つのワイヤレスグループを設定する際のチャンネル数

- ワイヤレスグループ0 C1=\_0、C2=30、C3=60
- ワイヤレスグループ1 C1=10、C2=40、C3=70
- ワイヤレスグループ2 C1=20、C2=50、C3=80

## 装置の認識

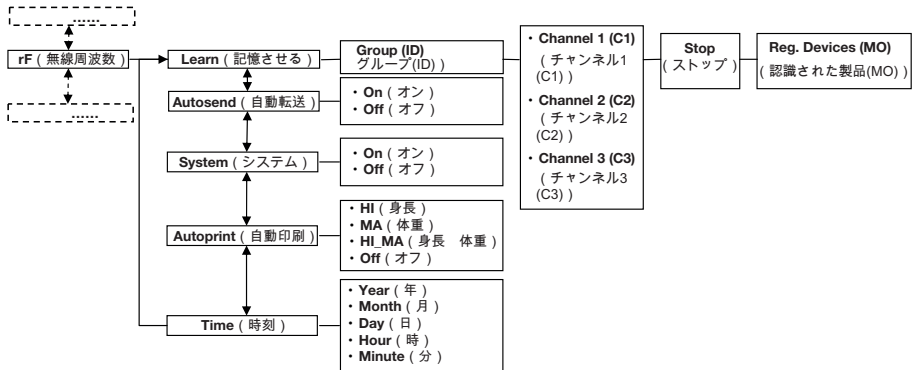
この体重計でワイヤレスグループを設定すると、グループはその他のアクティブな装置を **seca 360° wireless** システムから探します。認識された装置は、この体重計のディスプレイにモジュール（例えば「MO3」）として表示されます。その数値には以下の意味があります。

- 1: 体重計
- 2: 身長計
- 3: ワイヤレスプリンター
- 4: seca USB ワイヤレスアダプター付パソコン
- 7: 乳児用体重計
- 5、6 および 8 ~ 12: システム拡張のための予備



## 6.2 ワイヤレスグループ内の体重計の使用（メニュー）

この装置を seca ワイヤレスグループの中で使用するのに必要なすべての機能は、サブメニュー「rF（無線周波数）」で説明されています。メニュー設定のための情報は、34 ページに記載されています。



### ワイヤレスモジュールをオンにする (SYS)

この装置はワイヤレスモジュールをオフにして納品されます。ワイヤレスグループを設定する前にそれをオンにしてください。

595

On



1. 装置をオンにします。
2. サブメニュー「rF（無線周波数）」でメニュー項目「SYS（システム）」を選択します。
3. その選択を確定してください。
4. 設定「On（オン）」を選択します。
5. その選択を確定してください。  
メニューは自動的に終了します。
6. その他の設定を行わない場合は、スタートボタンを押します。  
設定が保存されます。  
本製品はオフになります。

### ワイヤレスグループを設定する (Lrn (記憶させる))

ワイヤレスグループを設定するには、次の手順で行ってください。

rF

1. 装置をオンにします。
2. メニューを呼び出します。
3. メニューで項目「rF」を選択します。
4. その選択を確定してください。

Lrn

ld 0

ld 1

C10

C230

C360

StOP

5. サブメニュー「rF」でメニュー項目「Lrn（記憶させる）」を選択します。
6. その選択を確定してください。  
現在設定されているワイヤレスグループ（ここではワイヤレスグループ0「ld 0」）が表示されます。  
ワイヤレスグループ「0」が既に存在する場合は、矢印ボタンで他のIDを選択してください（ここではワイヤレスグループ1「ld 1」）。
7. ワイヤレスグループの選択を確定してください。  
装置は、チャンネル1のチャンネル数を提案します（ここでは「C10」）。  
提案されたチャンネル数を受け入れるか、あるいは矢印ボタンを使って他のチャンネル数を設定します。
8. チャンネル1に対する選択を確定してください。  
装置は、チャンネル2のチャンネル数を提案します（ここでは「C230」）。  
提案されたチャンネル数を受け入れるか、あるいは矢印ボタンを使って他のチャンネル数を設定します。

#### 注意事項

二桁のチャンネル数の表記は、空きスペースなしで行います。「C230」という表示は、チャンネル「2」、チャンネル数「30」を意味しています。

9. チャンネル2に対する選択を確定します。  
装置は、チャンネル3のチャンネル数を提案します（ここでは「C360」）。  
提案されたチャンネル数を受け入れるか、あるいは矢印ボタンを使って他のチャンネル数を設定します。
10. チャンネル3に対する選択を確定してください。  
「StOP（ストップ）」というメッセージがディスプレイに表示されます。  
装置は、電波が届く範囲にある他のワイヤレス通信装置からのシグナルを待ちます。

#### 注意事項

装置の中には、それをワイヤレスグループに統合しようとする際に、スイッチをオンにするための特別な手続きを必要とするものがあります。それぞれの装置の取扱説明書に留意してください。

11. ワイヤレスグループに統合したい装置、例えばワイヤレスプリンターをオンにしてください。  
ワイヤレスプリンターが認識されると、ピーという音が聞こえます。

#### 注意事項

ワイヤレスプリンターがワイヤレスグループに統合されたら、続いて印刷オプションを選択し (Menu\FVAPrt)、時刻を設定します (Menu\FtIME)。

12. このステップ 11. を、このワイヤレスグループに統合しようとするすべての装置に対して繰り返してください。
13. エンターボタンを押してサーチ手続きを終了します。
14. 矢印ボタンを押して、どの装置が認識されたかを表示してください (ここでは「MO3」)。  
複数の装置をワイヤレスグループに統合したときには、矢印ボタンを複数回押し、すべての装置がこの体重計によって認識されていることを確認してください。
15. エンターボタンでメニューを終了させるか、メニューが自動的に終了するまで待ちます。
16. その他の設定を行わない場合は、スタートボタンを押します。  
設定が保存されます。  
本製品はオフになります。




### 自動送信をオンにする (ASEnd (自動送信))

測定結果を同じワイヤレスグループに登録されている、受信可能なすべての受信装置 (例えばワイヤレスプリンター、USB ワイヤレスアダプター付パソコン) に自動的に送られるように、この装置を設定することができます。

#### 注意事項

ワイヤレスプリンターを使用するときには、印刷オプションとして「Off」が設定されていないことを確認してください (44 ページ「印刷オプション (APrt (自動印刷)) を選ぶ」を参照)。

1. 装置をオンにします。
2. サブメニュー「rF (無線周波数)」でメニュー項目「ASEnd (自動送信)」を選択し、その選択を確定します。





3. 設定「On (オン)」を選択し、その選択を確定します。  
メニューは自動的に終了します。
4. その他の設定を行わない場合は、スタートボタンを押します。  
設定が保存されます。  
本製品はオフになります。

## 印刷オプション (APrt (自動印刷)) を選ぶ



測定結果をそのワイヤレスグループに登録されているワイヤレスプリンターで自動的に印刷できるように測定ステーションを設定することができます。

### 注意事項

この機能にアクセスできるのは、「Learn (記憶させる)」機能を通じて seca ワイヤレスプリンターがワイヤレスグループに統合された場合に限られます。

1. 装置をオンにします。
2. サブメニュー「rf (無線周波数)」でメニュー項目「APrt」を選択し、その選択を確定します。
3. 装置の組み合わせに該当する設定を選びます。
  - HI: 身長計の測定結果
  - MA: 体重計の測定結果
  - HI\_MA: 身長計および体重計の測定結果
  - Off (オフ): 自動印刷なし、体重測定中はエンターボタンを長く押し続けないと印刷しません。
4. 選択を確定してください。  
メニューは自動的に終了します。
5. その他の設定を行わない場合は、スタートボタンを押します。  
設定が保存されます。  
本製品はオフになります。

## 時刻を設定する (time (時刻))

ワイヤレスプリンターが測定結果に自動で日付と時刻を追加するようにこのシステムを設定することができます。それには一度この装置で日付と時刻を設定し、ワイヤレスプリンターの内蔵時計にそのデータを送信する必要があります。

### 注意事項

この機能にアクセスできるのは、「Learn (記憶させる)」機能を通じて seca ワイヤレスプリンターがワイヤレスグループに統合された場合に限られます。




1. 装置をオンにします。
2. サブメニュー「rF（無線周波数）」でメニュー項目「tIME」を選択します。
3. その選択を確定してください。  
現在の「年」（YEA）の設定が表示されます。
4. 正しい年数を設定してください。
5. その選択を確定してください。
6. ステップ 4. とステップ 5. を「月」（Mon）、「日」（dAy）、「時」（hour）、「分」（Min）に対して繰り返します。
7. その都度、選択を確定します。  
分の設定を確定するとメニューは自動的に終了します。  
設定は自動的にワイヤレスプリンターに送信されます。  
ワイヤレスプリンターは、自動的にすべてのプリントアウトに日付と時刻を追加します。

#### 注意事項

ワイヤレスプリンターのその他の操作に関しては、その取扱説明書に留意してください。

8. その他の設定を行わない場合は、スタートボタンを押します。  
設定が保存されます。  
本製品はオフになります。



## 7. 衛生管理



#### 警告！ 感電

この製品は、**start** ボタンが押されると、たとえディスプレイが消えていても、電気が流れています。液状のクリーナーなどをご使用になる場合、感電する可能性があります。

- ▶ 衛生管理を実施する前は、必ず製品ディスプレイ横にある電源スイッチがオフになっていることを確認してください。
- ▶ 衛生管理を実施する前は、必ず AC アダプターを取り外してください。
- ▶ 衛生管理を実施する前は、必ず充電電池を本製品から取り外してください（それが存在し、技術的に取外しが想定されている場合に限る）。

- ▶ 液体が製品に入り込まないようにしてください。



**注意！  
製品の破損**

不適切な洗浄剤および消毒剤は、製品のデリケートな表面を損傷する可能性があります。

- ▶ 必ずアクリルガラスおよびその他のデリケートな表面に適した、塩素およびアルコールを含まない消毒液を使用してください（作用物質：第四級アンモニウム化合物など）。
- ▶ クレンザーや刺激性のクリーナーは使用しないでください。
- ▶ 有機溶剤（アルコールやベンジンなど）は使用しないでください。

## 7.1 清掃

- ▶ 製品の表面は必要に応じて、マイルドな石鹼液で湿らせた柔らかい布で清掃してください。

## 7.2 消毒

1. 使用する消毒剤が、敏感な表面やアクリルガラスに適しているかどうか確認してください。
2. 消毒剤の使用説明書を参照してください。
3. 製品を消毒します：
  - ▶ 柔らかい布を消毒剤で湿らせ、その布で製品の表面を清掃してください。
  - ▶ 消毒のタイミングに注意してください（表を参照）。

消毒するタイミング	対象
各測定前	計量台
各測定後	計量台
必要に応じて	<ul style="list-style-type: none"> <li>・ ディスプレイ</li> <li>・ フィルムキーボード</li> </ul>

## 7.3 滅菌

製品の滅菌は行わないでください。

## 8. 機能点検

- ▶ 製品の使用前には必ず機能点検を行ってください。

完全な機能点検には以下が含まれます。

- 機械的損傷の目視検査
- 製品の調整の検査
- 表示部の目視検査および機能検査
- 「概観」の節で説明されている全操作部の機能検査
- オプション・アクセサリーの機能検査

機能検査でエラーや異常が発見された場合は、まずはこの文書の「こんなときはどうする？」の節をたよりにそのエラーに対処してください。



### 注意！ 人身傷害

機能検査でエラーや異常が発見され、それを「こんなときはどうする？」の節をたよりにしても解決できなかった場合、それ以降、製品の使用は許されません。

- ▶ 製品の修理は seca サービスまたは正規のサービス担当者に依頼してください。
- ▶ この文書の「メンテナンス / 検定」の節に留意してください。

## 9. こんなときはどうする？

症状	原因 / 対処法
体重がかかっているにもかかわらず表示されない。	体重計に電力が供給されていません。 - 体重計の電源がオンになっているか確認してください
体重測定の前に 0.0 が表示されない。	体重計の電源をオンにする前に、何か載っていた。 - 体重計から載っているものを降ろしてください - 体重計の電源をオフにした後、再度オンにしてください

症状	原因 / 対処法
あるセグメントが常時点灯している、またはまったく点灯しない。	該当する箇所に故障がある。 - メンテナンスサービスに連絡してください
「StOP」が表示されている。	最大測定重量を超過してしまった。 - 体重計から載っているものを降ろしてください
「tEMP」が表示されている。	体重計の周囲温度が高すぎる、または低すぎる。 - 体重計を周囲の温度が +10 ° C から +40 ° C までの場所に設置してください - 体重計が周囲温度になじむまで約 15 分待ちます
電源オン後、初めて測定結果を送信し、シグナル音が 2 回聞こえた。	装置が、ワイヤレス受信装置 (seca ワイヤレスプリンターまたは USB ワイヤレスアダプター搭載のパソコン) に測定結果を送信できなかった。 - 体重計がワイヤレスネットワークに組み込まれていることを確認してください - 受信装置の電源がオンになっていることを確認してください 受信が、近くにある高周波装置 (例えば携帯電話) によって妨げられている。 - 高周波装置と、seca ワイヤレスネットワーク内の送信装置および受信装置との間の最低間隔を 1 m 空けてください。高周波装置の実際の送信電力によっては、1 m 以上の最低間隔が必要な場合もあります。詳細は、 <a href="http://www.seca.com">www.seca.com</a> をご覧ください  <b>注意事項</b> この障害が解消されない場合、以降の送信を試みても、再びアラーム音が鳴ることはありません。
「rF」メニューに項目「SYS」しか表示されない。	ワイヤレスモジュールがオフになっている。 - ワイヤレスモジュールをオンにしてください (41 ページ「ワイヤレスモジュールをオンにする (SYS)」を参照)
「rF」メニューに項目「SYS」と「Lrn」しか表示されない。	ワイヤレスモジュールはオンになっているが、ワイヤレスグループが未設定になっている。 - ワイヤレスグループを設定してください (41 ページ「ワイヤレスグループを設定する (Lrn (記憶させる))」を参照)



症状	原因 / 対処法
「rF」メニューに項目「APrt」と「tIME」が表示されない。	<p>ワイヤレスプリンターがワイヤレスグループに登録されていない。</p> <ul style="list-style-type: none"> <li>- ワイヤレスプリンターを、メニュー項目「Lrn」からワイヤレスグループに登録してください (41 ページ「ワイヤレスグループを設定する (Lrn (記憶させる))」を参照)</li> </ul>
メニューを呼び出した後、項目「rF」が表示されない。	<p>体重計のワイヤレスモジュールが故障している。</p> <ul style="list-style-type: none"> <li>- seca サービスに連絡してください</li> </ul>
「Er:[No.]:11」が表示される。	<p>体重計に過大な重さがかかっているか、体重計の一角に偏った重さがかかっている。</p> <ul style="list-style-type: none"> <li>- 体重計から載っているものを降ろすか、体重が均等にかかるようにしてください</li> <li>- 体重計を再起動させます</li> </ul>
「Er:[No.]:12」が表示される。	<p>体重計に過大な重さがかかった状態で、電源がオンになった。</p> <ul style="list-style-type: none"> <li>- 体重計から載っているものを降ろしてください</li> <li>- 体重計を再起動させます</li> </ul>
「Er:[No.]:16」が表示される。	<p>体重計がぐらついて、ゼロ値を検出できなかった。</p> <ul style="list-style-type: none"> <li>- 体重計を再起動させます</li> </ul>
エンターボタン (送信 / 印刷) を押すと、「Er:[No.]:71」が表示される。	<p>データを送信できない、ワイヤレスモジュールがオフになっている。</p> <ul style="list-style-type: none"> <li>- ワイヤレスモジュールをオンにしてください (41 ページ「ワイヤレスモジュールをオンにする (SYS)」を参照)</li> </ul>
エンターボタン (送信 / 印刷) を押すと、「Er:[No.]:72」が表示される。	<p>データを送信できない、ワイヤレスグループが設定されていない。</p> <ul style="list-style-type: none"> <li>- ワイヤレスグループを設定してください (41 ページ「ワイヤレスグループを設定する (Lrn (記憶させる))」を参照)</li> </ul>

## 10. メンテナンス / 検 定

### 10.1 メンテナンスおよび検定についての情報

体重計を検定する前に、メンテナンスを行うことを推奨します。

#### 気をつけて！

##### 不適切なメンテナンスによる誤測定

- メンテナンスおよび修理は、必ず seca サービスまたは正規のサービス担当者にご依頼ください。
- 最寄のサービス担当者は、www.seca.com でお探しく下さい。あるいは info@seca.co.jp にメールしてください。

各国の法的規定に基づき検定は有資格者に依頼し、実施してください。

1 つもしくは複数の安全マークが損傷している、もしくは度量衡メーター内容が有効な度量衡メーター標と一致していない場合には、その都度、検定が必要になります。安全標に傷が付いている場合、seca サービスに直にご連絡ください。

### 10.2 度量衡メーター内容を検証する

この seca の体重計は検定を受けています。検定は、資格を有する機関の手によってのみ実施されます。これを確実にを行うために、この体重計は度量衡メーターを備えています。メーターは検定技術関連のデータの変更をすべて記録します。

この体重計が規定通りの検定を受けているかを確認したいときには、次のように行ってください。

1. 製品があれば体重計をオフにします。
2. 任意のボタンを押し続け、体重計をスタートさせます。

ディスプレイに数秒間、現在の度量衡メーター内容が点滅します。

3. 提示された度量衡メーター内容を度量衡メーター標に登録された数値と比較します。

度量衡の検定が有効であるためには、両方の数値が一致している必要があります。標識とメーターの数値が一致していない場合には、再検定を行ってください。サービス担当者または seca サービスにお問い合わせください。再検定が実施された場合、新しい、




更新された度量衡メーター標が度量衡メーター状態の標示に使用されます。この標識は、再検定を実施する有資格者によって追加スタンプによって固定されます。この度量衡メーター標は、seca サービスから入手できます。

## 11. 技術データ

### 11.1 一般的な技術データ

一般的な技術データ seca 685	
体重計の外形寸法 ・ 奥行 ・ 幅 ・ 高さ	965 mm 910 mm 1100 mm
計量台の外形寸法 ・ 奥行 ・ 幅 ・ 高さ	850 mm 800 mm 57 mm
重量量	59 kg
運転時の環境条件 ・ 温度 ・ 気圧 ・ 湿度	+10° C ~ +40° C (50° F ~ 104° F) 700 ~ 1060 hPa 30 % ~ 80 % で結露しないこと
保管時の環境条件 ・ 温度 ・ 気圧 ・ 湿度	-10° C ~ +65° C (14° F ~ 149° F) 700 ~ 1060 hPa 0 % ~ 95 % で結露しないこと
輸送時の環境条件 ・ 温度 ・ 気圧 ・ 湿度	-10° C ~ +65° C (14° F ~ 149° F) 700 ~ 1060 hPa 0 % ~ 95 % で結露しないこと
表示文字サイズ	25 mm
電源供給：電源ユニット ・ 電源電圧 ・ ワイヤレスモジュールがオフの場合 ・ ワイヤレスモジュールがオンの場合 ・ 保護絶縁された製品、保護等級 II (EN 60601-1)	12 V 約 20 mA 約 37 mA <input type="checkbox"/>
指令 93/42/EEC に準拠した医療用装置 (ヨーロッパ内のみ)	測定機能付きのクラス I

一般的な技術データ seca 685	
EN 60601-1：タイプ B の電子医療機器	
保護方式	IP20
運転方式	連続運転
無線送信 ・周波数帯 ・送信電力 ・適用規格	2.433 GHz ~ 2.480 GHz < 10 mW EN 300 328 EN 301489-1 EN 301489-17

## 11.2 重量測定データ

重量測定データ seca 685	
指令 2014/31/EU に準拠した検定 (ヨーロッパ内のみ)	クラス III
精度クラス (日本)	III
型式認定番号 (日本)	D1411 号
最大測定重量 ・折り畳み式椅子 ・体重測定範囲 1 ・体重測定範囲 2	150 kg 200 kg 300 kg
最小測定重量 ・体重測定範囲 1 ・体重測定範囲 2	2.0 kg 4.0 kg
目盛りの粗さ ・体重測定範囲 1 ・体重測定範囲 2	100 g 200 g
風袋範囲	300 kg
初回検定時の精度 ・体重測定範囲 1、50 kg まで ・体重測定範囲 1、50 kg ~ 200 kg ・体重測定範囲 2、100 kg まで ・体重測定範囲 2、100 kg ~ 300 kg	±50 g ±100 g ±100 g ±200 g

## 12. オプションの付属品

seca 360° wireless 装置	商品番号
身長計 <ul style="list-style-type: none"> <li>• seca 274</li> <li>• seca 264</li> </ul>	国ごとに異なる 国ごとに異なる
スロープ	470-00-00-009
ワイヤレスプリンター <ul style="list-style-type: none"> <li>• seca 360° wireless printer 465</li> <li>• seca 360° wireless printer advanced 466</li> </ul>	国ごとに異なる 国ごとに異なる
PC ソフトウェア <ul style="list-style-type: none"> <li>• seca analytics 115</li> </ul>	用途別ライセンスパッケージ
USB ワイヤレスアダプター <ul style="list-style-type: none"> <li>• seca 360° wireless USB adapter 456</li> </ul>	456-00-00-009

## 13. 交換部品

交換部品	商品番号
ユーロプラグ付きプラグイン AC アダプター 230 V~/ 50 Hz / 12 V= / 150 mA	68-32-10-252
アダプター付きスイッチモード AC アダプター 100 ~ 240 V~/ 50 ~ 60 Hz / 12 V= / 0.5 A	68-32-10-265

## 14. 廃棄処分について



この製品は家庭ゴミで廃棄しないでください。この製品は、電子機器廃棄物として適切に廃棄してください。各国の規定を遵守してください。その他の情報は、こちらにお問い合わせください。

[info@seca.co.jp](mailto:info@seca.co.jp)

## 15.保証

資材や製造時の不具合が原因とされる欠陥については、納品日より1年間の保証期間が適用されます。ただし、電池（充電電池）、ケーブル、ACアダプター、といった可動部品はすべて保証対象外となります。保証の対象となる不具合は、ご購入時の領収書を提示していただければ無償で修理いたします。保証書が保証している範囲以外は保証の対象にはなりません。本製品が国外にある場合、往復の送料はお客様のご負担になります。運搬中の損害で保証を請求することができるのは、運搬に純正の梱包材一式を使用し、その梱包内で本製品が発送時と同じ梱包状態で保護され、固定されていた場合のみです。そのため、すべての梱包材を保管しておいてください。

seca社テクニカルスタッフでない人が本製品を開けた場合、保証は失効します。

保証請求の際は、お近くのseca支店または製品をお買い上げいただいた販売代理店までご連絡ください。

seca 株式会社

〒262-0011

千葉県千葉市花見川区三角町94-2

電話：043-216-0850（代表）

ファックス：043-216-0851

seca corporation

94-2 Sankakucho, Hanamigawaku

Chiba City, Chiba 262-0011, Japan

Tel.:+81 (0) 43-216-0850

Fax:+81 (0) 43-216-0851



# Medical Measuring Systems and Scales since 1840

seca gmbh & co. kg  
Hammer Steindamm 3–25  
22089 Hamburg · Germany  
Telephone +49 40 20 00 00 0  
Fax +49 40 20 00 00 50  
info@seca.com

seca operates worldwide with headquarters  
in Germany and branches in:

- seca** france
- seca** united kingdom
- seca** north america
- seca** schweiz
- seca** zhong guo
- seca** nihon
- seca** mexico
- seca** austria
- seca** polska
- seca** middle east
- seca** brasil
- seca** suomi
- seca** américa latina
- seca** asia pacific

and with exclusive partners in  
more than 110 countries.

All contact data under [www.seca.com](http://www.seca.com)