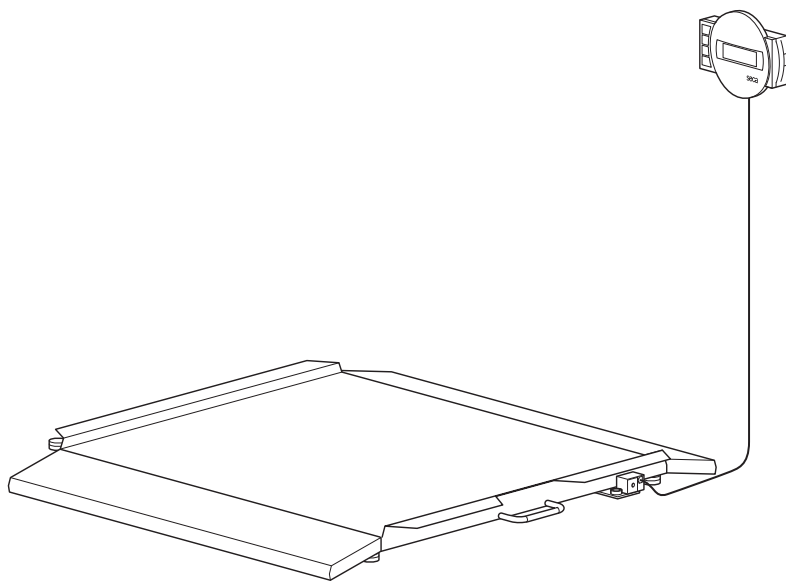


seca 675



目录

1. 设备描述	4	5. 使用操作	19
1.1 衷心祝贺!	4	5.1 称重	19
1.2 使用目的	4	启动秤	19
1.3 功能描述	4	患者称重	19
1.4 用户资格	4	扣除附加重量	
安装	4	(TARE (去皮))	20
使用操作	4	持续显示测量结果	
2. 安全信息	5	(HOLD (保持))	20
2.1 使用说明书中的安全提示	5	测定并评估身体体质指数	
2.2 基本安全须知	5	(BMI)	21
使用设备	5	自动称量范围切换	22
防止电击	6	关闭秤	22
防止感染	6	5.2 其他功能 (菜单)	23
防止受伤	7	菜单导航	23
防止损坏设备	7	自动清除已存储数值	
处理测量结果	8	(ACLR (自动清除))	24
处理包装材料	8	长期保存附加重量	
3. 概况	9	(Pt (预设去皮))	24
3.1 控制元件	9	激活 Autohold	
3.2 显示屏中的符号	10	(自动保持)功能 (Ahold)	25
3.3 设备和铭牌上的标签	10	激活信号声	
3.4 包装上的标签	11	(BEEP (蜂鸣声))	25
3.5 菜单系统	12	设置阻尼 (Fil (过滤))	26
4. 在开始使用前	13	恢复出厂设置	
4.1 发货包装的所有配件	13	(RESET (复位))	27
4.2 显示盒准备就绪		6. 卫生处理	28
(桌面显示)	14	6.1 清洁保养	28
安装角度适配器	14	6.2 消毒	28
将连接电缆连接到平台上	14	6.3 灭菌	29
4.3 显示盒准备就绪		7. 功能检查	29
(墙面显示)	15	8. 当 . . . 时, 做什么?	30
安装角度适配器	15	9. 保养 / 重新校准	30
将连接电缆连接到平台上	15	9.1 保养和重新校准的有关	
安装挂墙支架	16	信息	30
将显示盒安装在挂墙支		9.2 检查校准计数器内容	31
架上手上	16	10. 技术数据	32
4.4 供电	17	10.1 一般技术数据	32
连接电源设备	17	10.2 称重技术数据	33
4.5 安装秤	18		
校准秤	18		

11. 选配附件	33
12. 备件	33
13. 处置	33
14. 保修	34

1. 设备描述

1.1 衷心祝贺!

电子多功能秤 **seca 675** 精度高且耐用。

自 170 多年以来 **seca** 将自身经验投入到保健事业中，作为市场引领者，在众多国家以创新的研发产品不断树立称重和身高测量领域的新标杆。

1.2 使用目的

电子多功能秤 **seca 675** 根据国家规定主要应用于医院、诊所和医疗护理机构。

此秤用于常规体重测量、确定总体营养状况并协助主治医生作出诊断或治疗决定。

为得出更加准确的诊断结果，除了获取重量之外医生还必须进行更多有针对性的检查，并应重视其检查结果。

1.3 功能描述

除了传统的体重测定方法外 **seca 675** 提供了用来测定身体体质指数的功能。为此利用按键输入身高并自动计算出身体体质指数。

seca 675 可通过滚轮移动。

请只将该秤第 4 页使用目的用于章节中所提用途。

1.4 用户资格

安装 部分组装交货的设备，只能由足够资质的人员，例如专业零售商、医院技师或 **seca** 服务人员进行安装。

使用操作 该设备只能由医护专业人员进行操作。

2. 安全信息

2.1 使用说明书中的安全提示

**危险!**

表示状况非常危险。若您不遵守该指示，肯定会导致严重不可逆转的或致命的损伤。

**警告!**

表示状况非常危险。若您不遵守该指示，肯定会导致严重不可逆转的或致命的损伤。

**小心!**

表示状况危险。若您不遵守该指示，肯定会导致轻度或中度受伤。

注意!

表示仪器可能出现操作错误。若您不遵守该指示，将会导致仪器损伤或测量结果错误。

提示:

包含使用该设备的其它信息。

2.2 基本安全须知

使用设备

- 请注意使用说明书中的指示。
- 请注意保管好使用说明书。本使用说明书是该设备的组成部分，必须能够随时供人查阅。

**危险!****爆炸危险**

请勿将此设备置于富含下列气体的环境中：

- 氧气
- 可燃麻醉气体
- 其他易燃物质 / 混合气体

**小心!****病人危害、设备损坏**

- 额外连接在电子医疗设备上的其他设备必须证明符合其相应的 IEC 或 ISO 标准（如数据处理设备必须符合 IEC 60950 标准）。另外，所有配置必须符合医疗系统标准要求（分别参见 IEC 60601-1-1 或 IEC 60601-1 第三版第 16 条）。将额外的设备连接到电子医疗设备上的人员为系统配置人员，必须负责保证系统符合系统标准要求。请注意，相

对于上述标准要求，地方性法规有优先权。如有疑问，请联系您当地的专业经销商或技术服务部门。

- 请按照本文件相关章节所述对设备进行定期保养和重新校准。
- 不允许进行设备上的技术改动。该设备不包含需要使用者维护的部件。请仅到授权的 seca 服务处进行仪器保养和维修。您可登陆网址 www.seca.com 寻找住址附近的服务处或发送邮件至 service@seca.com。
- 请只使用原始 seca 配件及备用件。否则，seca 不提供保修服务。



小心！

患者受伤，故障

- 请与电子医疗设备如高频外科手术设备保持至少大约 1 米的距离，以防测量错误。
- 请与高频设备如移动电话保持至少大约 1 米的距离，以防测量错误。
- 高频设备的发送通常要求一米以上的间隔距离。详细信息请参见 www.seca.com。

防止电击



警告！

电击

- 请将可由电源设备供电的设备放置妥当，直到可以轻松够到电源插座并可快速将设备从电网断开。
- 请确保您当地的电源符合电源设备上的说明。
- 切勿用潮湿的手抓取电源设备。
- 请勿使用延长线缆及多头插座。
- 请注意不得挤压电缆或让锋利边缘损坏电缆。
- 请勿在海平面以上 3000 m 使用此设备。

防止感染



警告！

感染危险

- 请按本文件相应章节所述对设备进行定期清洁。
- 请确保患者无传染病。
- 请确保患者的开放性伤口或感染的皮肤不会接触到本设备。

防止受伤



警告！

摔倒危险

- 请确认设备立稳立平。
- 请将连接线放置妥当，以防使用者及患者被绊倒。
- 请确保患者不直接踩踏秤台边缘。
- 请确保患者缓慢安全地踏上秤台。
- 确保在称重过程中拉紧病患运送设备的制动装置。



警告！

滑倒危险

- 请在患者踏上秤台前确认秤台是否干燥。
- 请在患者踏上秤台前确认患者双脚是否干燥。
- 请确保患者缓慢安全地踏上秤台。

防止损坏设备

注意！

设备损坏

- 注意，切勿让液体流入设备内部。这可能损坏电子器件。
- 从插座中拔出电源设备前，请关闭设备。
- 如果长时间不使用设备，请从插座中拔出电源设备。只有这样，设备才是断电的。
- 请勿让设备跌落。
- 请勿让设备遭到碰撞或振动。
- 请按本文件相应章节所述定期进行功能检查。如果设备功能不正常或损坏，请勿使用设备。
- 请勿使设备受到阳光直射并确保设备附近无热源。过高的温度可能损坏电子器件。
- 请避免快速的温度波动。如果在设备运输过程中出现大于 20 °C 的温差，设备启动前必须静置至少 2 小时。否则会形成冷凝水，可能损坏电子器件。
- 强力洗涤剂可能损坏表面。只能使用软布，必要时用柔和皂液浸湿软布。
- 只能使用适用于敏感表面的消毒剂。可从专业经销商处获取合适的消毒剂。

处理测量结果



警告！ 危害患者

此设备为非诊断设备。此设备协助主治医生作出诊断。

- 要作出精确的诊断并开始治疗，除了使用此设备外，主治医生还须安排有针对性的检查并重视检查结果。
- 诊断及以此为基础的治疗责任由主治医生承担。

注意！ 数据丢失

- 在保存并进一步使用（如在 **seca analytics** 个人电脑软件中或在医院信息系统中）此设备获取的测量值前，请确保测量结果可信。
- 将测量值传输给 **seca analytics** 个人电脑软件或医院信息系统后，请确认测量结果可信并属于正确的患者，之后才进一步使用测量值。

处理包装材料



警告！ 窒息危险

塑料薄膜（袋）包装材料可能导致窒息危险。

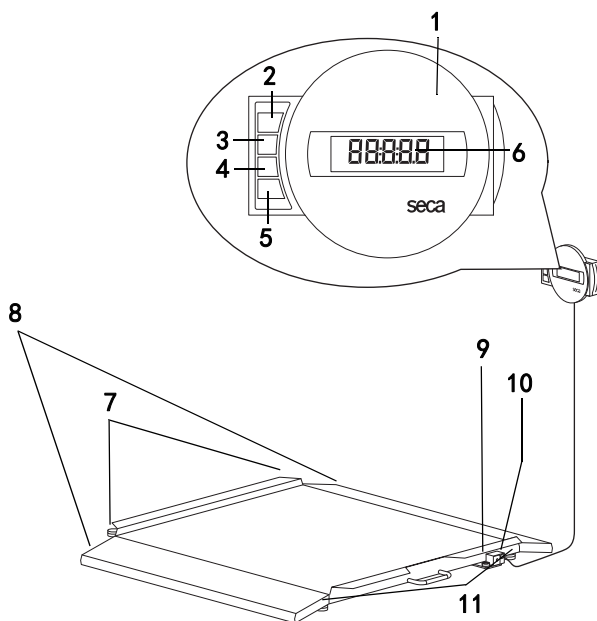
- 将包装材料置于儿童接触不到的地方。
- 如果原包装已丢失，请只使用带安全孔的塑料袋，以减小窒息危险。




提示：

保存好原包装，以供以后使用（如将设备寄回维修）。

3. 概况

3.1 控制元件



编号	控制元件	功能
1	显示盒	<ul style="list-style-type: none"> 中央操作和显示元件 可以放置在工作平台上或安装在墙上
2		打开或关闭秤
3		箭头键 <ul style="list-style-type: none"> 在称重过程中： <ul style="list-style-type: none"> - 短按该键：激活 Hold（保持）功能 - 长按该键：激活 Tare（去皮）功能 在菜单中： <ul style="list-style-type: none"> - 选择子菜单，选择菜单项 - 增加数值
4		箭头键 <ul style="list-style-type: none"> 在称重过程中： <ul style="list-style-type: none"> - 短按该键：激活 BMI 功能 - 长按该键：调出菜单 在菜单中： <ul style="list-style-type: none"> - 选择子菜单，选择菜单项 - 减少数值

编号	控制元件	功能
5		数据有效键 • 在菜单中： - 确认所选菜单项 - 保存调整后的数值
6	显示屏	用于配置秤和显示测量结果的显示元件
7	运输滚轮	秤可在滚轮上移动
8	坡道板	便于轮椅驶入多功能秤
9	水平仪	用来显示仪器是否水平放置
10	电源设备接口	用于连接附带的电源设备
11	地脚螺栓	四个用于准确定位的螺栓



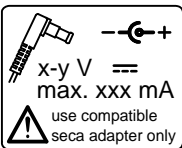

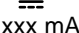

3.2 显示屏中的符号



	标记	含义
A		用电源设备供电
B		不可校准功能激活
C		当前使用的存储位置
D		当前使用称量范围 参见第 32 页技术数据

3.3 设备和铭牌上的标签

文字 / 符号	含义
型号	型号编号
序列号码	序列号
	注意使用说明书
	电子医疗设备, 型号 B
	保护绝缘设备, 保护等级二级

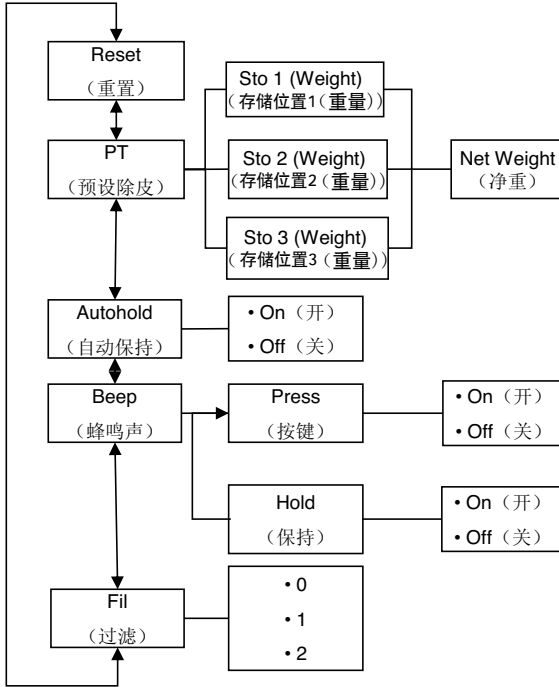
文字 / 符号	含义
M	非自动秤 2009/23/EC 指令合格标志
e	检定分度值, 用于重量的分级和秤的校准
d	实际分度值, 用于说明两个连续显示值的差值
→ ←	激活的称量范围
	此秤根据 2009/23/EC 指令属于校准等级 III
CMIT ID	设备许可号码, 由中国信息产业部
	依据中华人民共和国计量法的型式批准证书标志
	<p>电源接口旁的型号铭牌</p> <ul style="list-style-type: none"> • x-y V: 需要的电源电压 • max xxx mA: 最大电流消耗 • : 注意设备插头极性 • : 用直流电供给设备
	该设备不能做为生活垃圾处理

3.4 包装上的标签

	防止受潮
	箭头指向产品上侧 直立运输并存储
	易碎 不可扔掷或下坠
	运输和存储的允许最低及最高温度
	运输和存储的允许最低及最高空气湿度
	可以通过回收项目处理包装材料

3.5 菜单系统

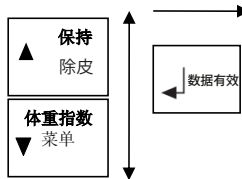
设备菜单还包括其它功能。由此，您可根据您的使用条件对设备进行最佳配置（第 23 页起的详细信息）。



调出菜单栏：

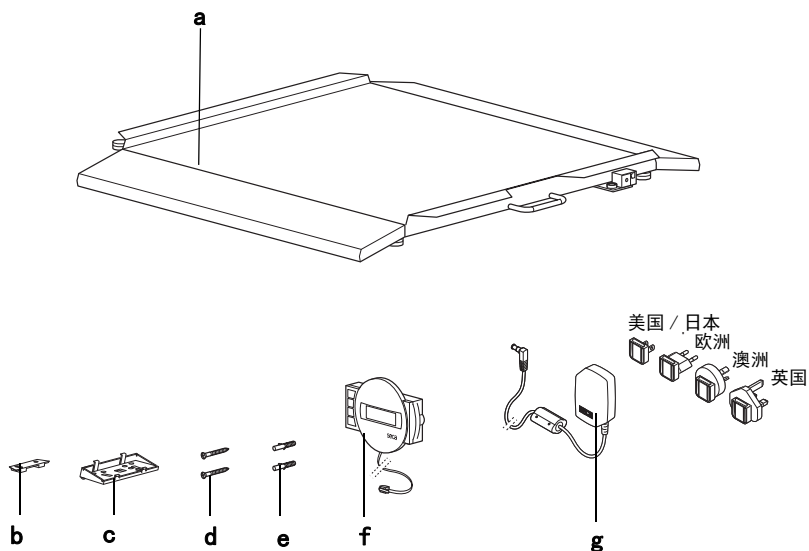


导航：



4. 在开始使用前

4.1 发货包装的所有配件



编号	组件	件数
a	秤台	1
b	挂墙支架	1
c	角度适配器	1
d	螺栓, 3 x 35 mm	2
e	木楔 \varnothing 5 mm	2
f	带连接电缆的显示盒	1
g	带适配器的电源设备 (根据不同型号: 带欧洲插头的电源设备)	1
	使用说明, 上图未显示	1

4.2 显示盒准备就绪（桌面显示）

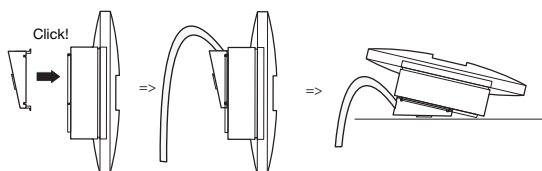
注意！

设备损坏

角度适配器安装好以后不可以随意移动。

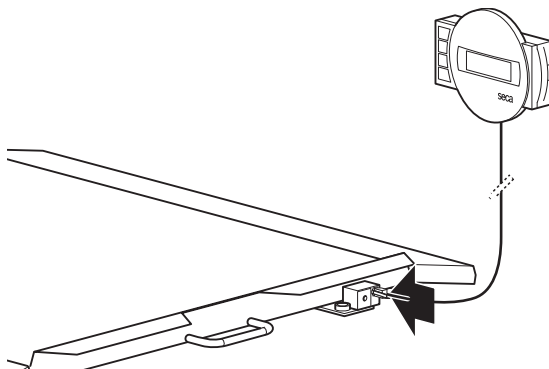
- 请确保在安装前显示盒被放置在桌子上。

安装角度适配器



1. 将角度适配器放入显示的位置。
2. 请确保连接电缆分布在角度适配器的导槽里。
3. 按下显示盒上的角度适配器，直到其全部 4 个止动销发出齿扣搭和的声音。

将连接电缆连接到平台上



提示：

在选择架设地点的时候请注意连接电缆的长度，以便您可以在墙壁把手上架设显示盒。

1. 请将秤放置在一个坚固平坦的表面上。
2. 将连接电缆与秤的电子箱相连。

注意！

由于分力造成的错误测量

如果显示盒的电缆碰到秤台，无法正确测量病人的重量。

- 敷设电缆时不应碰到秤台。

3. 请将显示盒放置到工作平面上。

4.3 显示盒准备就绪（墙面显示）

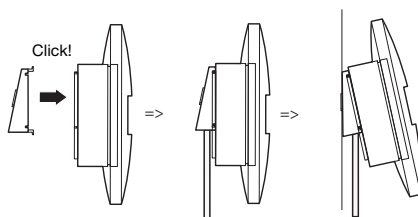
注意！

设备损坏

角度适配器安装好以后不可以随意移动。

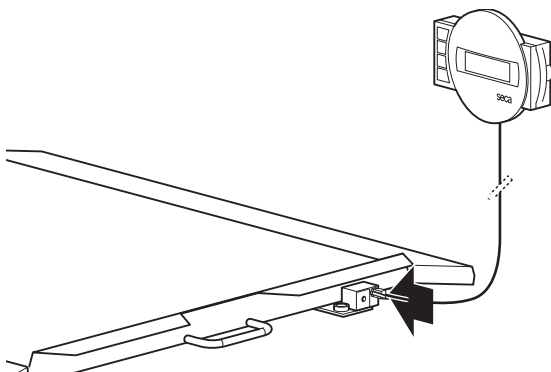
- 请确保在安装前电缆远程显示被安装在墙上。

安装角度适配器



1. 将角度适配器放在显示盒上显示的位置。
2. 请确保连接电缆分布在角度适配器的导槽里。
3. 按下显示盒上的角度适配器，直到其全部 4 个止动销发出齿扣搭和的声音。

将连接电缆连接到平台上



提示：

在选择架设地点的时候请注意连接电缆的长度，以便您可以在挂墙支架上架设显示盒。

1. 请将秤放置在一个坚固平坦的表面上。
2. 将连接电缆与秤的电子箱相连。

注意！

由于分力造成的错误测量

如果显示盒的电缆碰到秤台，无法正确测量病人的重量。

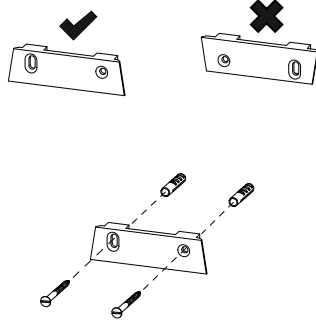
- 敷设电缆时不应碰到秤台。

安装挂墙支架

选择一面有足够承载力的墙作为安装点。发货包装的配件里有标准木楔，可用于将设备安装固定在砌砖墙面上。对于其它材质的墙面，我们建议您使用相应的特殊木楔进行安装固定。

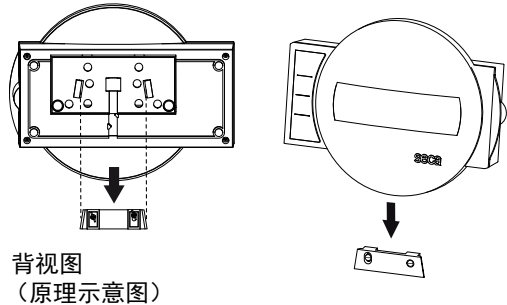
提示：

在选择安装高度时请注意连接电缆的长度。



1. 请在所需高度画出 水平钻孔。
2. 请以 $\varnothing 5 \text{ mm}$ 的钻头打孔。
3. 将木楔插入钻孔。
4. 请将挂墙支架拧紧按显示方向拧紧到墙壁上。

将显示盒安装在挂墙支架上手



背视图
(原理示意图)

- ◆ 请将显示盒放置在挂墙支架上，如上图所示。

4.4 供电

秤的电源供电通过电源设备实现。根据型号不同会附带配插头适配器或固定欧洲插头的电源设备。

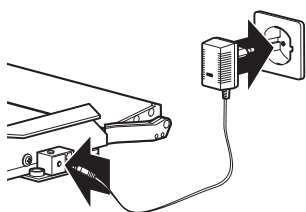
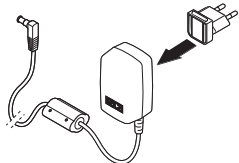
连接电源设备



警告！

由于不正确的电源设备引起的人身伤害及设备损伤常见的电源设备能提供比在它们上面所规定的更高的电压。该秤能过热、着火、熔化或短路。

- 只能使用 seca 原装 9 V 输出电压或 12 V 可控输出电压插头式电源设备。



1. 如有必要，请将供电所需的电源插头插入电源设备。
2. 请将电源设备的仪器插头插入秤的连接接口中。
3. 请将电源设备插入电源插座。

4.5 安装秤

校准秤

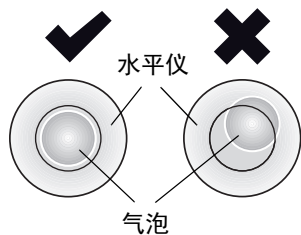
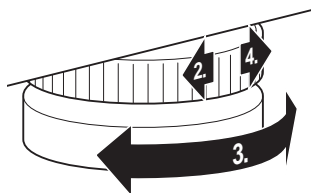
注意！

由于分力造成的错误测量

如果将秤连同包装一起放在如手巾上，那么重量测量不准确。

- 请安装秤，使得秤仅用地脚螺栓与地板有接触。

1. 请将秤放在一个结实、平坦的地基上。
2. 松开滚轮。
3. 转动地脚螺栓，校准设备。



4. 按箭头的方向拧紧滚轮。
这样，地脚螺栓就不会松动了。

5. 使用操作



小心！ 人员损伤

请在每次使用该设备之前进行一次功能检查，如第 29 页功能检查章节所述。

5.1 称重



小心！ 由于摔倒造成患者受伤

如果行动不便的人员试图站在秤上，可能摔倒。

- 请帮助行动不便人员上秤。
- 请用合适的病患运送设备将不能独立站立的人员载入秤台。
- 确保在称重过程中拉紧病患运送设备的制动装置。

注意！ 负重不当导致测量错误

如果秤仅一端或一角负重，重量测量将不准确。

- 请患者站到秤中间。
- 将患者运送设备置于秤中间。

启动秤



- ◆ 按下启动键。
显示屏的所有显示元素将短暂显示，然后显示屏上显示 **SECA**。
当在显示屏上显示 **0.0** 时，则秤准备就绪，可以开始使用。

患者称重

在本章节描述的过程适用于能够在整个称重过程中独立站立不动的病人。

1. 您需确认，秤是否已经无负载。
2. 请患者踏上秤。
3. 请患者站立不动。
4. 请读出测量结果。



提示：

如果要为行动不便的患者称重，请注意第 20 页扣除附加重量（TARE（去皮））章节。
如果要为不能行走的患者称重，请注意第 24 页长期保存附加重量（Pt（预设去皮））章节。

扣除附加重量 (TARE (去皮))

使用 TARE（去皮）功能，可避免附加重量（例如：手巾或秤台上的垫板）影响称重结果。

此功能适合不能在整个称重过程中站立的行动不便患者。可先称出轮椅的重量并扣除这个重量。然后可以为坐在轮椅上的患者称重。

注意！

由于分力造成的错误测量

如果附加重量如大块的手巾碰到秤放置表面时，那么重量测量不准确。

- 请确保附加重量只在秤的称重表面上。



1. 打开秤。
2. 请将附加重量放在秤上。
3. 请按住箭头键（保持 / 去皮），直到显示屏上显示“NET（净重）”。
4. 请等待，直到显示不再闪烁并出现 0.0。
5. 按照其行走能力为患者称重。
 - 请患者踏上秤并保持静止站立。
 - 请帮助患者踏上秤并在准备好的轮椅上坐好。
6. 请读出测量结果。
附加重量已自动扣除。
7. 为了停用 TARE（去皮）功能，请按箭头键（保持 / 去皮），直到不再显示“NET（净重）”，或者请关闭秤。

提示：

最大可显示重量减少了已放上物品的重量。

持续显示测量结果 (HOLD (保持))

若您激活 HOLD（保持）功能，则负重离开秤之后，将会继续显示重量值。这样，在您记录重量值前，可以照管患者。

1. 您需确认，秤是否已经无负载。
2. 打开秤。
3. 如章节“患者称重”所述为患者称重。



- 请短按箭头键（保持 / 除皮）。

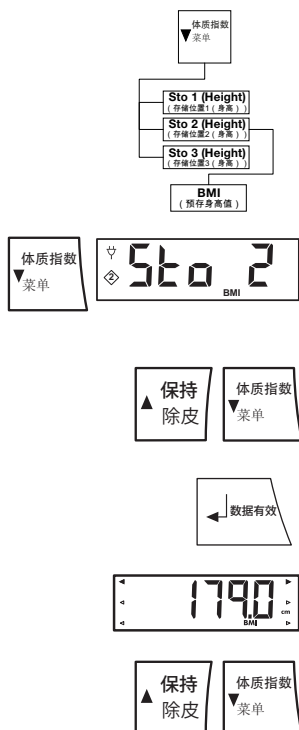
显示闪烁，直到测得一个稳定的重量。接着持续显示重量值。显示 △（不可验证的功能）符号以及“HOLD（保持）”。

- 为了停用“HOLD（保持）”功能，请短按箭头键（保持 / 除皮）。不再显示 △ 符号以及“HOLD（保持）”。

提示：

如果 Autohold（自动保持）功能已激活，重量值将持续显示，直至秤自动关闭或被切断，参见第 25 页激活 Autohold（自动保持）功能（Ahold）。

测定并评估身体体质指数 (BMI)



身体体质指数将身高和体重彼此联系起来并因此实现更精确的数据信息，例如符合布洛卡公式的理想体重。给出了一个最理想的健康的公差范围。

此秤具备三个身高存储位置。您可输入并保存固定患者的身高。此外，您也可以保存不同的初始值，在此基础上可快速调到某个患者的实际身高。

- 您需确认，秤是否已经无负载。
- 打开秤。
- 请短按箭头键（体质指数 / 菜单）。出现信息“BMI”。显示上次使用的存储位置（此例中为存储位置 2）。
- 您可以采纳该存储位置或用箭头键选择另一个存储位置。
- 按下数据有效键确认您的设置（数据有效）。显示屏中箭头闪烁。上次保存在该存储位置中的身高被显示。
- 您可以接受所显示的身高或者按箭头键调整成另外一个身高。

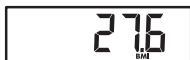


- 按下（**数据有效**）键确认您的设置。
输入的身高将被保存以供下次计算 BMI 时使用。

提示：

请记住存储位置，以在下次计算 BMI 时重新调出身高。

- 如章节“患者称重”所述为患者称重。
患者的 BMI 会被自动计算并显示。
- 请读出 BMI 并将它与下面列出的类别进行比较。



- 为了停用 BMI 功能，请短按（**数据有效**）键。



BMI	评估
低于 18.5	患者体重过轻。可能有厌食倾向。为了提高幸福感和工作能力，建议增加体重。如有疑问，应咨询专门医师。
在 18.5 和 24.9 之间	患者体重正常。
在 25 和 30 之间 (预肥胖)	患者有轻微至中等超重。如果已经有疾病（例如：糖尿病、高血压、痛风和高血脂），患者应降低体重。
超过 30	迫切需要减肥。新陈代谢、血液循环和骨骼承受负荷。建议进行坚定的节食、多运动和行为训练。如有疑问，应咨询专门医师。

自动称量范围切换

秤有两个称量范围。称量范围 1 (→H←) 为较小承载力但有更精确的检定分度值。称量范围 2 (→L←) 可使用秤的最大承载力。

秤开启后“称量范围 1”为激活状态。如果超出一定的重量值，秤自动切换到“称量范围 2”。

为了再次切换到称量范围 1，按照下列步骤进行：

- ◆ 将负重从秤上移开。
称量范围 1 再次变为激活状态。

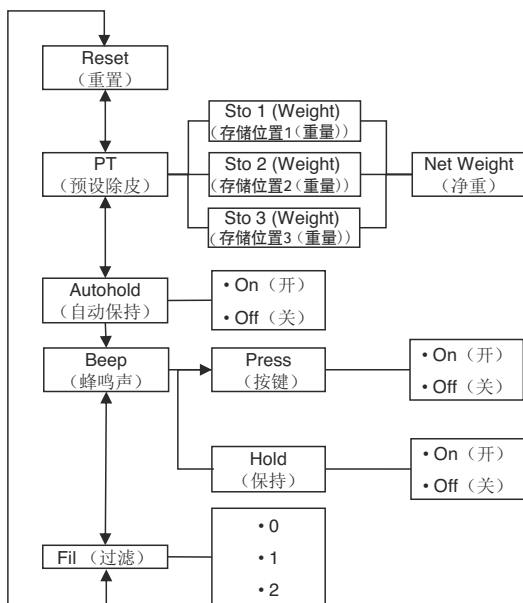
关闭秤



- ◆ 按下启动键。

5.2 其他功能（菜单）

秤的菜单还包括其它功能。由此，您可根据您的使用条件对秤进行最佳配置。



菜单导航



AHOLD



FIL



FIL 0



FIL 2



FIL 2

1. 打开秤。
2. 请按住箭头键（**体质指数 / 菜单**），直至调出菜单。
最终选取的菜单项在屏幕上显示
（此处：Autohold “AHOLD（自动保持）”）。
3. 多次按下箭头键中的一个，直到屏幕上显示所需的菜单项（此处：阻尼“FIL（过滤）”。
4. 按下（**数据有效**）键确认选项。
该项操作对应的菜单项或者子菜单会在屏幕上显示（此处：“0”级）。
5. 为了改变设置或调出其他子菜单，请反复按下其中一个箭头键，直至期望的设置（此处：“2”级）显示。
6. 按下（**数据有效**）键确认选项。
菜单将自动退出。

7. 如果还要进行其他调整，再调出菜单，按照所描述的方式进行操作。

提示：

若大约 24 秒没有按下任何键，菜单将自动退出。

自动清除已存储数值 (ACLR (自动清除))



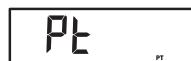
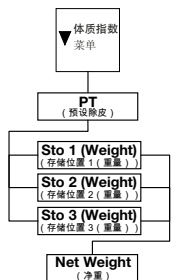
为了避免在仪器存储器中不再保留最近测量结果并造成不正确的 BMI 计算，可以这样设置秤，使得测量结果在 5 分钟后自动清除。

提示：

对于某些类型，该功能在出厂时已激活。如果需要，可停用该功能。

1. 从菜单中选择“ACLR (自动清除)”项。
2. 确定您的选择。
3. 选择您想要的设置：
 - On (开)
 - Off (关)
4. 确定您的选择。
菜单将自动退出。

长期保存附加重量 (Pt (预设除皮))



此功能适合不能行动并必须坐在轮椅上称重的患者。您可以在称重过程外单独保存轮椅自重。在称重过程中您可以调出轮椅自重并将其从测量结果自动扣除。

此秤具备三个重量值存储位置。您可以保存不同的重量值并根据不同情况调出单个重量值，以将其自动从测量结果中扣除。

1. 在菜单中选择“Pt (预设除皮)”。
出现信息“Pt (预设除皮)”。
2. 确定您的选择。
上次使用的存储位置被显示。
3. 您可以采纳该存储位置或用箭头键选择另一个存储位置。
4. 确定您的选择。
显示屏中箭头闪烁。



上次保存在该存储位置中的附加重量被显示。

5. 可接受已存储数值或者按箭头键改变。

提示：

当您输入数值“0”时，该功能关闭。

显示屏中不再显示信息“Pt（预设除皮）”。

6. 确定您的选择。
7. 请将患者载入秤上。

显示患者体重。

存储的附加重量已自动扣除。



8. 为了停用该功能，请在菜单中重新选择菜单项“Pt（预设除皮）”。
9. 确定您的选择。
该功能已停用。
菜单将自动退出。

提示：

如果关闭秤，此功能被关闭。重新启动秤时，显示屏中不再显示信息“Pt（预设除皮）”。

激活 Autohold (自动保持) 功能 (Ahold)

若您激活 Autohold（自动保持）功能，则会在每次测量完成，负重离开秤后，继续显示测量结果。那么就不需要在每次称重过程中手动激活 Hold（保持）功能。

提示：

对于某些类型，该功能在出厂时已激活。

如果需要，可停用该功能。



1. 在菜单中选择菜单项“AHOLD（自动保持）”。
2. 确定您的选择。
当前设置会在屏幕上显示。
3. 选择您想要的设置：
 - On（开）
 - Off（关）
4. 确定您的选择。
菜单将自动退出。

激活信号声 (BEEP（蜂鸣声）)

您可以设置，是否在每次按键及达到稳定的重量值时可听到一声信号声。后者对于 Hold/Autohold（保持 / 自动保持）功能很重要。

提示：

“重量值稳定时的信号声”功能在出厂时激活。如果需要，可停用该功能。

bEEP

PrESS

On

1. 请在菜单中选择“bEEP（蜂鸣声）”菜单项。
2. 确定您的选择。
3. 选择一项菜单项。
 - Press（按键）：按键时的信号声
 - Hold（保持）：重量值稳定时的信号声
4. 确定您的选择。
当前设置会在屏幕上显示。
5. 选择您想要的设置：
 - On（开）
 - Off（关）
6. 确定您的选择。
菜单将自动退出。
7. 如果您想激活第二项功能的信号声，请重复刚才的操作过程。

设置阻尼 (Fil (过滤))

FIL

FIL 0

FIL 2

使用阻尼 (Fil = 过滤)，您可在测定重量时降低干扰（例如通过患者运动）。

1. 请在菜单中选择“FIL（过滤）”项。
2. 确定您的选择。
当前设置会在屏幕上显示。
3. 请选择阻尼等级。
 - 0：无阻尼
 - 1：中阻尼
 - 2：强阻尼
4. 确定您的选择。
菜单将自动退出。

恢复出厂设置 (RESET (复位))

对于下列功能，您可恢复出厂设置：

功能	出厂设置
Autohold (Ahold (自动保持))	根据不同型号
信号声 (Press (按键))	Off (关)
信号声 (Hold (保持))	On (开)
阻尼 (Fil (过滤))	0
Autoclear (Aclear (自动清除))	根据不同型号
Pre-Tare (PT (预设去皮))	0 kg
用于计算身体体质指数 (BMI (的预存身高值))	170 cm



1. 在菜单中选择“rESEt (复位)”菜单项。
2. 确定您的选择。
菜单将自动退出。
3. 关闭秤。
当再次打开该秤时，出厂设置已重新恢复并可供使用。

6. 卫生处理



警告！ 电击

按下打开 / 关闭键且显示屏熄灭后设备并未断电。在设备旁使用液体可能导致电击。

- 为了使设备断电，请在进行任何清洁工作前拔下电源插头。
- 请确认无液体进入设备内部。



小心！ 设备损坏

不适用的清洁剂和消毒剂可能会损坏设备敏感的表面。

- 请勿使用强力洗涤剂或摩擦性洗涤剂。
- 请勿使用酒精或汽油。
- 只能使用适用于敏感表面的消毒剂。可从专业经销商处获取合适的消毒剂。

6.1 清洁保养

- ◆ 如有必要，请用一块浸润了柔和肥皂泡沫的软布清洁设备上表面。

6.2 消毒

注意！ 设备损坏

刻度尺和显示屏上的透明玻璃为有机玻璃。如果使用不合适的消毒剂，有机玻璃片可能裂纹或变暗。

- 只能使用适用于敏感表面的消毒剂。可从专业经销商处获取合适的消毒剂。
1. 请注意消毒剂使用说明。
 2. 请定期使用浸有合适消毒剂的软布对设备进行消毒。

3. 请注意以下日期:

期限	组件
在每次直接接触皮肤的测量前	秤台
在每次直接接触皮肤的测量后	秤台
必要时	<ul style="list-style-type: none"> • 显示屏 • 薄膜键盘

6.3 灭菌

不允许给设备进行灭菌。

7. 功能检查

◆ 每次使用前请进行功能检查。

一次完整的功能检查包括:

- 目测机械损坏情况
- 显示屏幕的清晰性检查和功能检查
- 对所有在 第9页概况 一章中描述的操作元件进行功能检查
- 对选配附件进行功能检查

如果在进行功能检查时确定故障或偏差, 请先尝试通过自第 30 页起当 . . . 时, 做什么? 章节中的描述排除故障。



小心! 人员损伤

如果在功能检查过程中确定了故障或偏差且不能通过自第 30 页起当 . . . 时, 做什么? 章节中的描述排除故障, 则不允许使用设备。

- 请联系 seca 维修服务或授权服务点进行维修。
- 请注意第 30 页保养 / 重新校准章节。

8. 当 . . . 时, 做什么?

故障	原因 / 排除方法
... 在负载时没有出现重量显示?	秤没有插上电源。 - 检查秤是否已开启。
... 称重前 0.0 未显示?	秤在开启前已负载。 - 将负重从秤上移开。 - 关闭并重启秤。
... 某部分一直或者完全不亮?	相应的位置发生故障。 - 通知保养服务人员。
... 出现显示 “StOP (停止)” ?	已超出最大负载。 - 将负重从秤上移开。
... 出现显示 “tEMP (温度)” ?	秤的周围环境温度过高或者过低。 - 将秤放置在 +10 ° C 和 +40 ° C 的环境温度内 - 等待约 15 分钟, 直到秤已适应环境温度。
... 出现显示 “Er:X:11” ?	秤负载过高或者在一角上负载过大。 - 将负重从秤上移开或者均匀分布重量。 - 重新开启秤。
... 出现显示 “Er:X:12” ?	秤打开时, 负载 过大。 - 将负重从秤上移开。 - 重新开启秤。
... 出现显示 “Er:X:16” ?	秤在摆动, 不能确定零点。 - 重新开启秤。

9. 保养 / 重新校准

9.1 保养和重新校准的有关信息

我们建议, 在重新校准仪器前进行一次保养。

注意!

如若保养不当, 可能出现测量错误

- 请只委托 seca 服务部或授权的服务点进行保养和维修工作。
- 您可登陆网址 www.seca.com 寻找住址附近的服务处或发送邮件至 service@seca.com。

请按照国家法律规定由经过授权的人员进行重新校准。首次校准的年份位于铭牌上 CE 标识后面、指定机构号码 0109 (黑森州校准局) 的上方。

当一个或者多个安全密封损坏或者校准计数器内容与有效校准计数器标记上的数字不一致时，必须进行重新校准。如果安全密封已损坏，请直接与 seca 服务部联系。

9.2 检查校准计数器内容

该 seca 秤已校准。只允许由授权机构进行校准。为了确保这些，该秤配备了记录校准技术数据每次变化的校准计数器。

如果您要检查，秤是否已按规定校准，请采取如下步骤：



1. 请在必要时关闭秤。
2. 请按住任意按键并开启秤。
显示屏上闪烁了几秒当前校准计数器内容。
3. 请将给出的校准计数器内容与在校准计数器标记上规定的数字进行比较。



对于一次有效校准，两个数字必须一致。当标记和校准计数器不一致时，必须进行校准。请与您的服务处或者 seca 客户服务部门联系。重新校准后，用更新的校准计数器标记标明校准计数器状态。该标记由经过授权的重新校准人员额外盖章。校准计数器标记可从 seca 服务部门获取。

10. 技术数据

10.1 一般技术数据

一般技术数据 seca 675	
秤规格 • 长度 • 宽度 • 高度	965 mm 890 mm 65 mm
秤台规格 • 长度 • 宽度 • 高度	965 mm 800 mm 65 mm
自重	约 26 kg
温度范围 • 运行 • 存储 • 运输	+10 ° C 至 +40 ° C (+50 ° F 至 104 ° F) -10 ° C 至 +65 ° C (+14 ° F 至 149 ° F) -10 ° C 至 +65 ° C (+14 ° F 至 149 ° F)
气压 • 运行 • 存储 • 运输	700-1060 hPa 700-1060 hPa 700-1060 hPa
空气湿度 • 运行 • 存储 • 运输	30 % - 80 % 非冷凝 0 % - 95 % 非冷凝 0 % - 95 % 非冷凝
表盘高度	25 mm
电源	电源设备
耗电量	约 20 mA
医疗产品根据指令 93/42/EEC	带有测量功能的一级设备
保护方式	IP20
运行方式	连续运转
EN 60601-1: • 保护绝缘设备, 保护等级二级: • 电子医疗设备, 型号 B:	 

10.2 称重技术数据

称重技术数据 seca 675	
按照指令 2009/23/EC 校准	III 级设备
最大称量 <ul style="list-style-type: none"> • 称量范围 1 • 称量范围 2 	200 kg 300 kg
最小称量 <ul style="list-style-type: none"> • 称量范围 1 • 称量范围 2 	2.0 kg 4.0 kg
检定分度值 <ul style="list-style-type: none"> • 称量范围 1 • 称量范围 2 	100 g 200 g
确定皮重范围	300 kg
初始校准精度 <ul style="list-style-type: none"> • 称量范围 1, 到 50 kg • 称量范围 1, 50 kg 到 200 kg • 称量范围 2, 到 100 kg • 称量范围 2, 100 kg 到 300 kg 	±50 g ±100 g ±100 g ±200 g

11. 选配附件

备件	产品编号
坡道板	470-00-00-009

12. 备件

备件	产品编号
带欧洲插头的电源设备： 230 V~ /50 Hz/12 V= / 150 mA	68-32-10-252
带适配器的开关式电源供应器： 100-240 V~ / 50-60 Hz / 12 V= / 0.5 A	68-32-10-265

13. 处置



电子器件不得作为生活垃圾来废弃处理。该仪器须作为电子废料而处置。请注意您所在国家的各种规定。如果您还想了解其他情况，您可以在下面的网站，得到咨询服务：

service@seca.com

14. 保修

由于原料或者制造上出现的问题造成的缺陷，我们提供自发货起两年保修。所有可卸除的部分，比如电池、电线、电源供应器、蓄电池等除外。只要机器还在保修期，顾客可以凭借购买发票，免费修理故障。其他的要求恕不能满足。如果仪器不在顾客所在地时，产生的来回运输费请自理。只有当您使用原来的包装，并且秤也是按原来打开包装时的状态固定的时候，我们才会负责运输过程中出现的损坏。因此，请您保存好所有包装部分。

如果打开仪器的人，没有得到 **seca** 明确的授权的话，我们也不提供保修。

在外国的顾客，如果需要保修，请直接去该国的经销处。

赛康医用度量系统（杭州）有限公司
萧山经济技术开发区桥南区鸿达路 201 号
浙江杭州（邮政编码 311231）
中国
电话：+86 571 82 86 96 89
传真：+86 571 82 86 96 87
邮箱：info.nlv@seca.com

 2014-F159