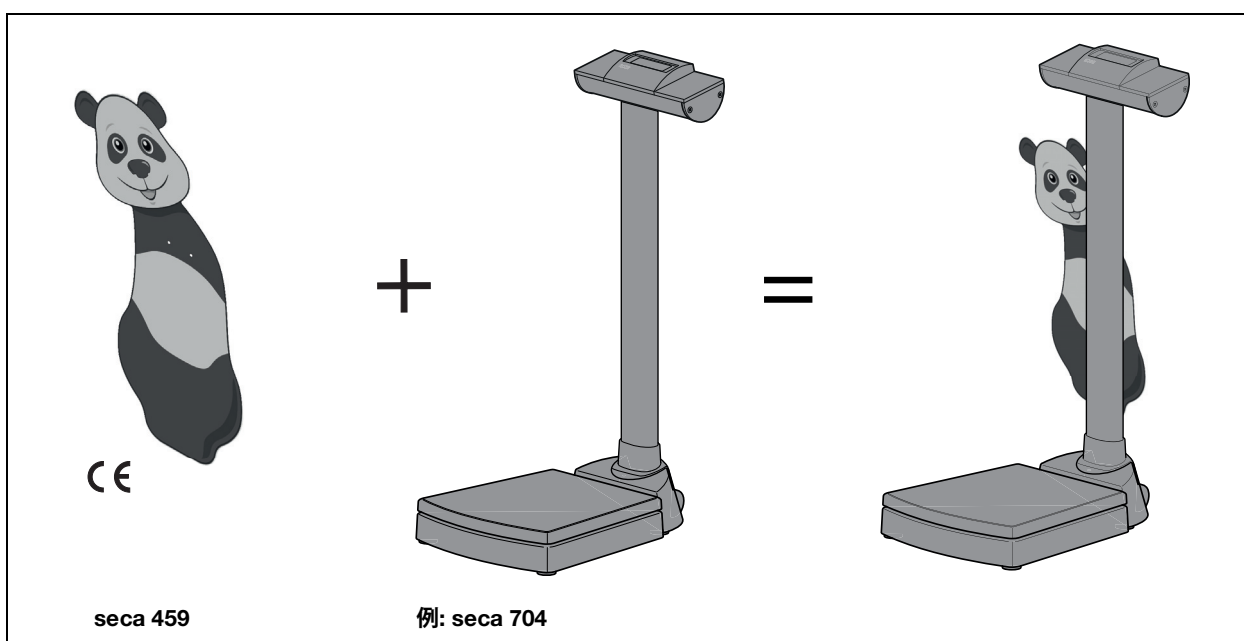


seca 459

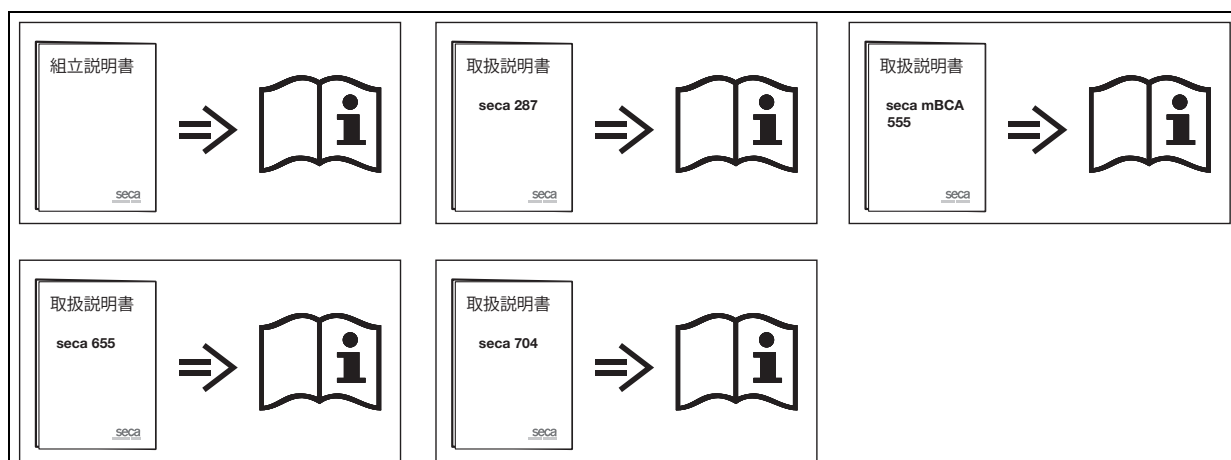
パンダ

組立説明書

1. 用途



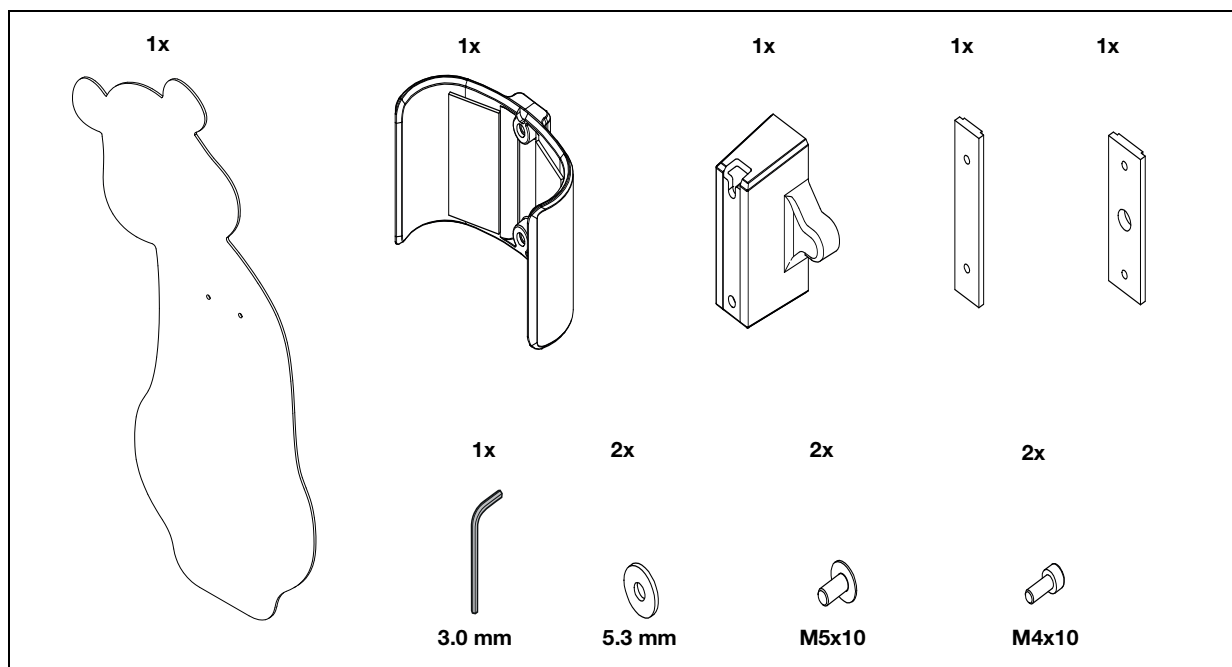
2. 安全上のご注意



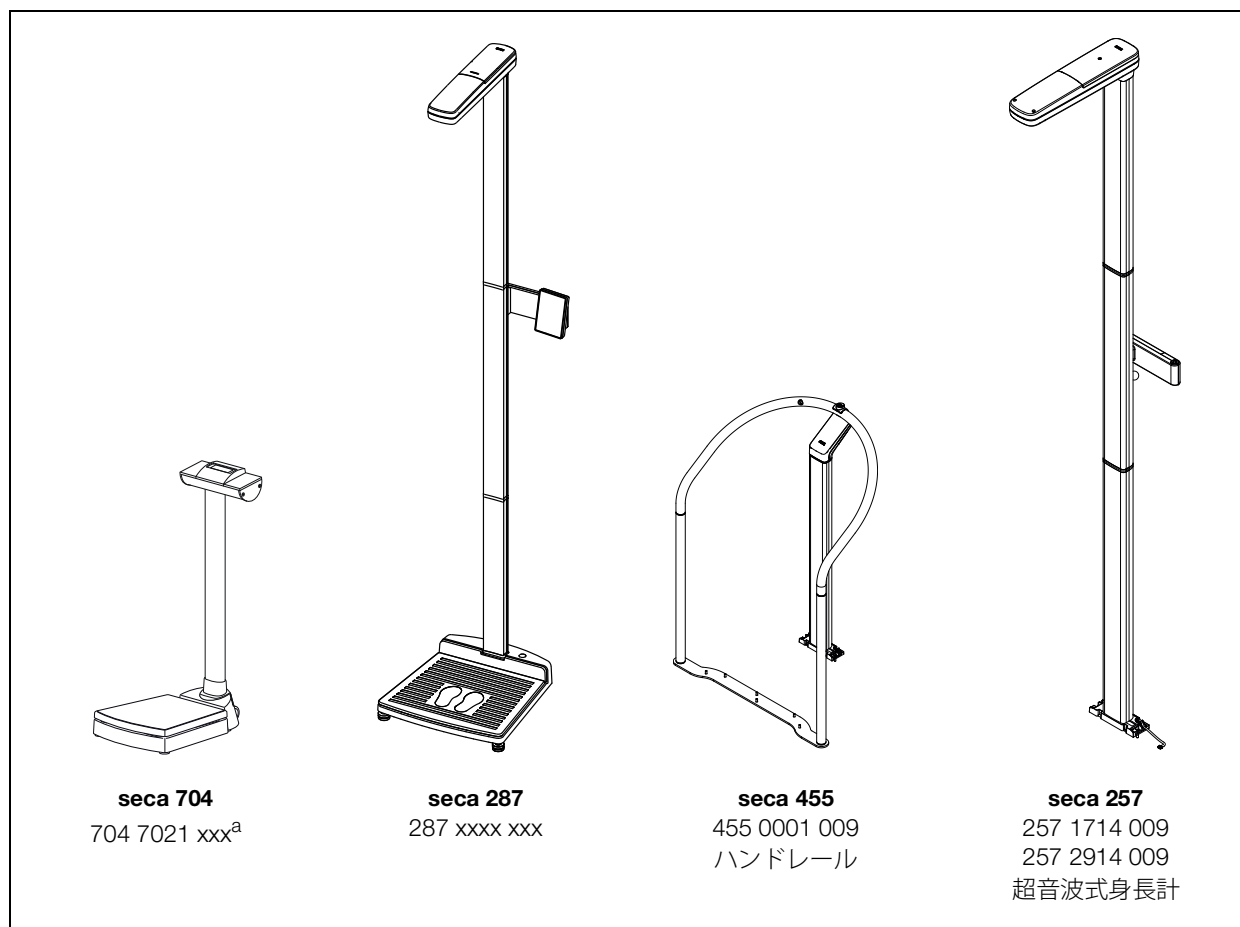
警告！
負傷の恐れ/誤作動

- ▶ 図のようにトルクレンチでねじを締め付けます
- ▶ ねじ継ぎ手は少なくとも年に1回確認し、締め直します

3. seca 459 – 納品内容

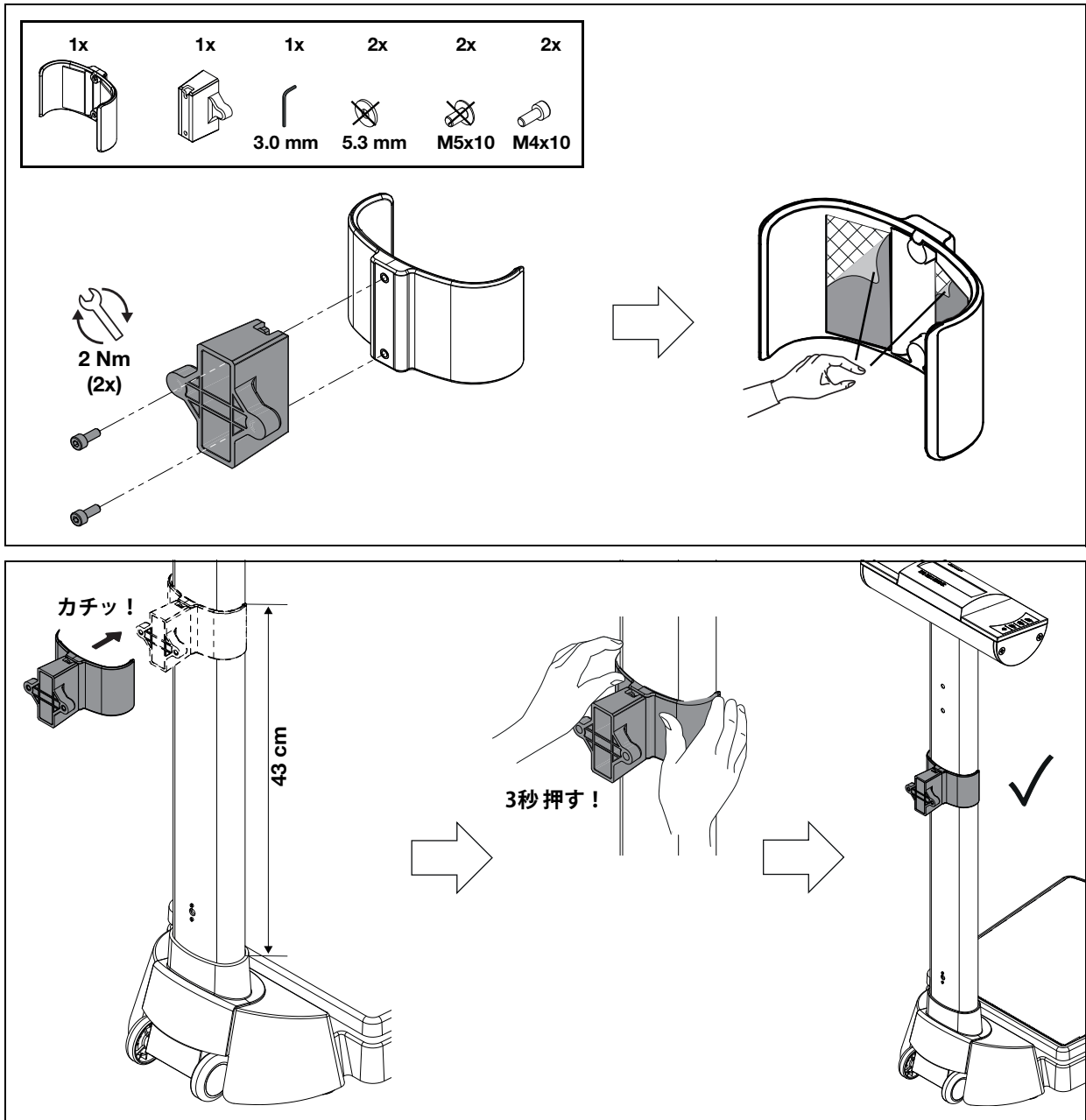


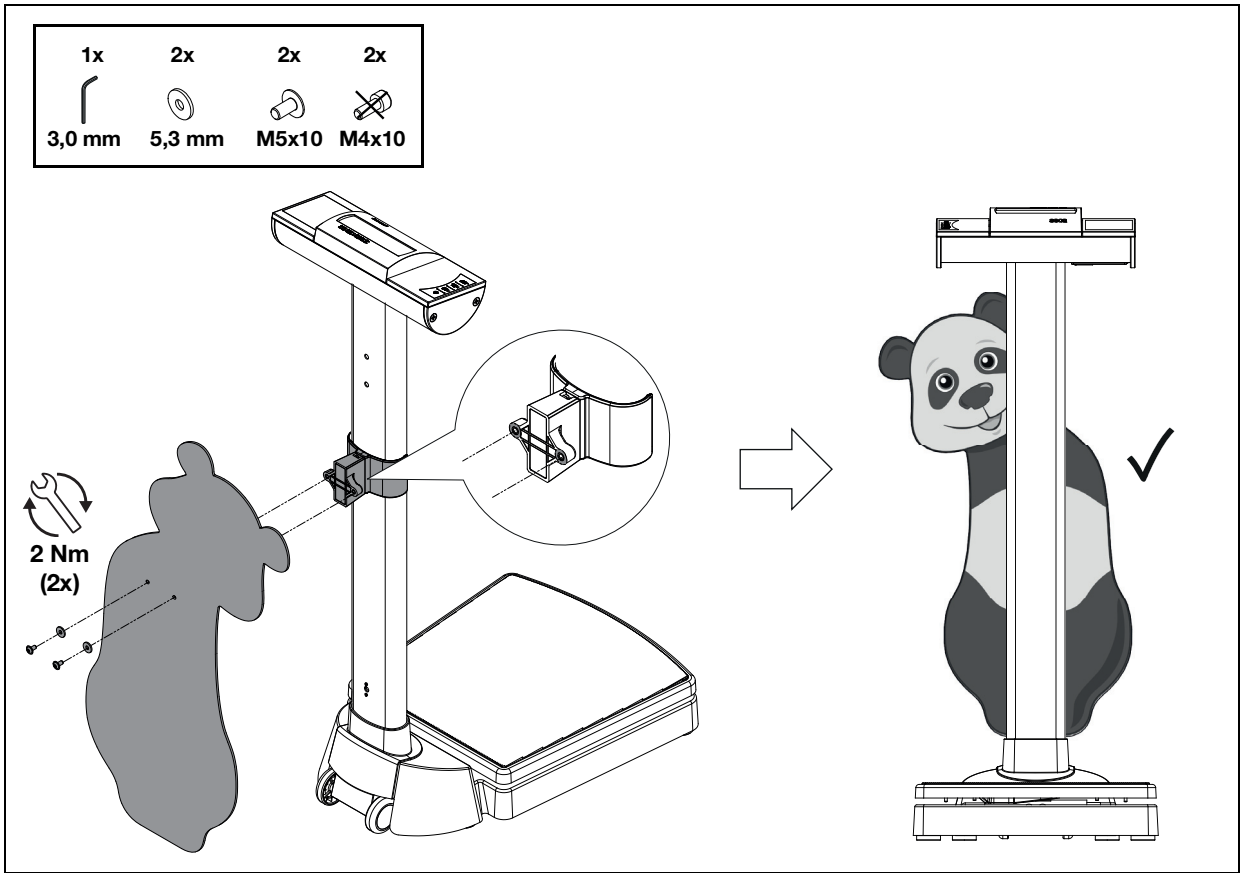
4. 対応製品



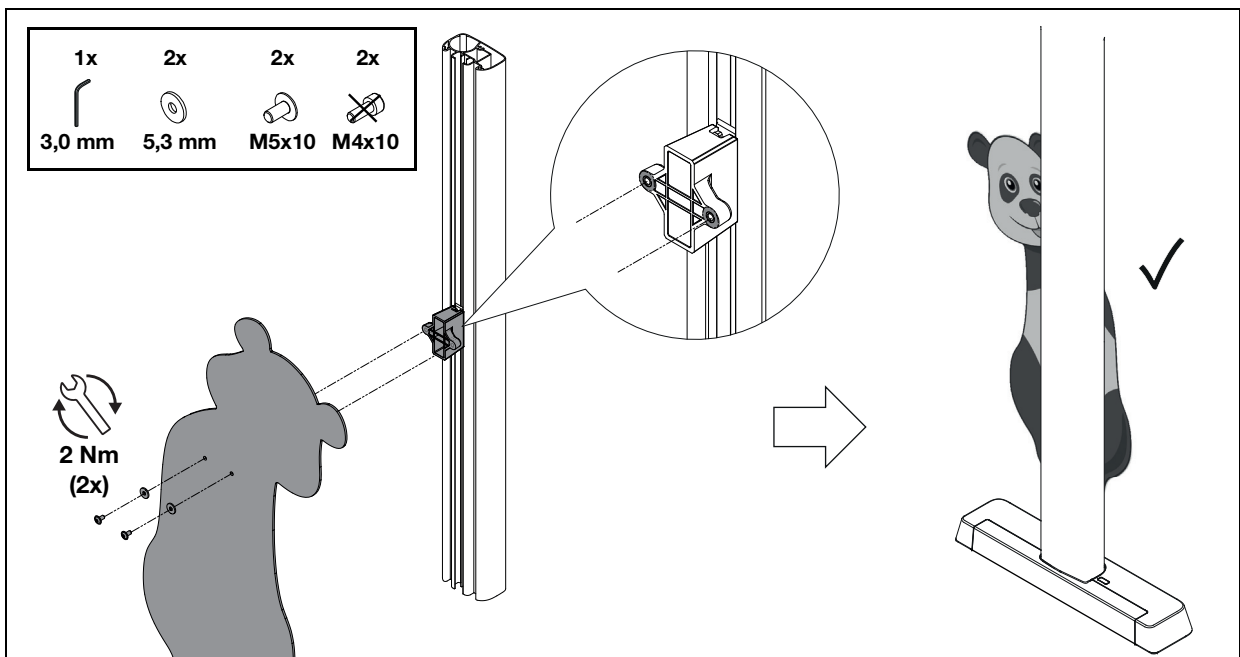
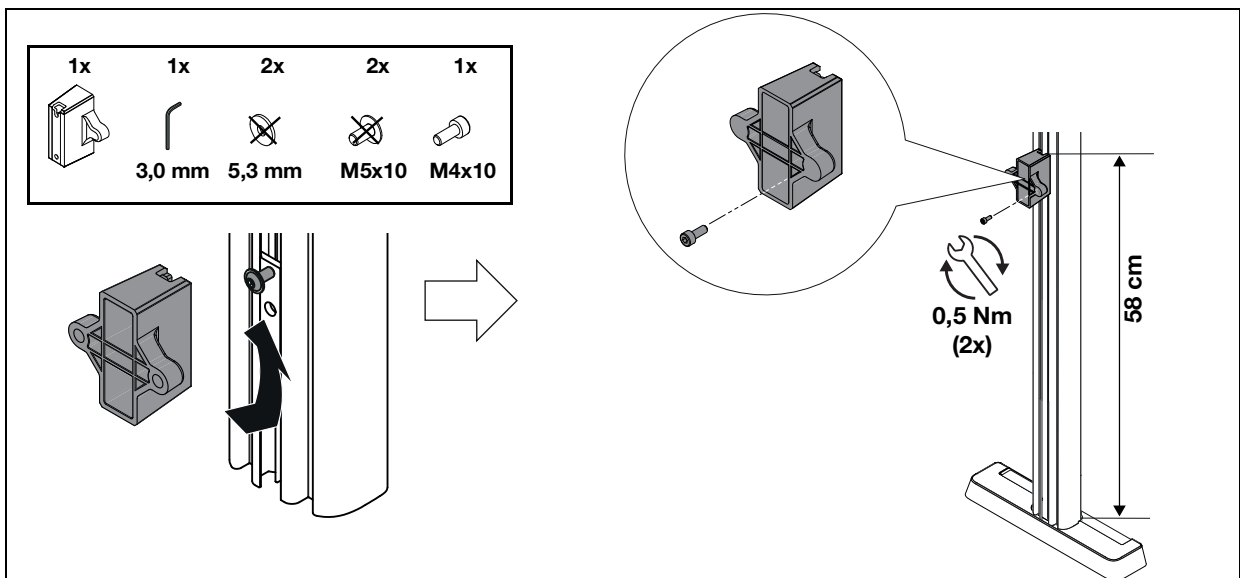
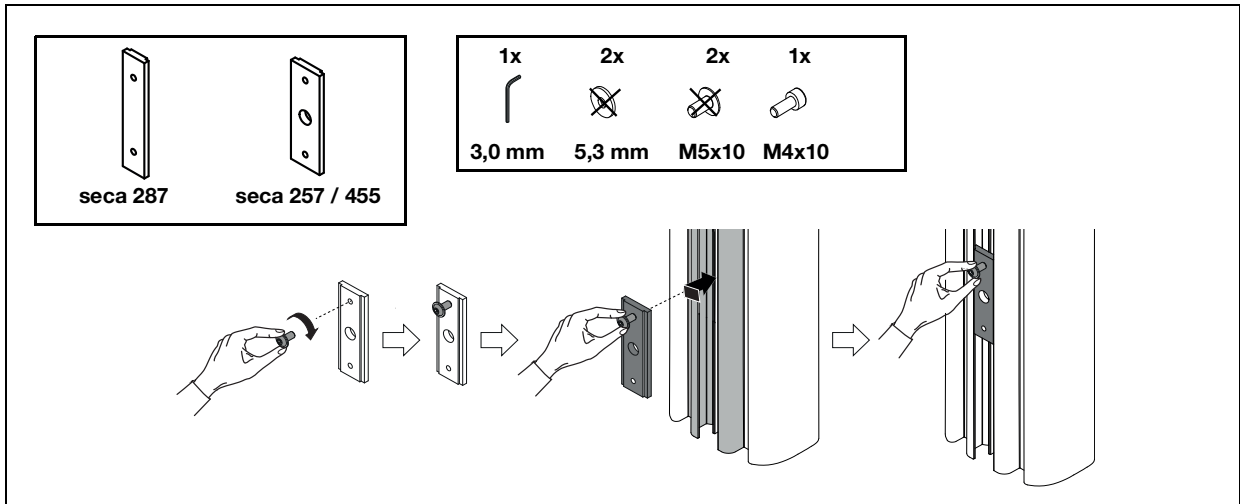
a. 身長計なし

5. seca 704: パンダの取付け





6. seca 287/257(超音波式身長計)/455(ハンドレール): パンダの取付け



Medical Measuring Systems and Scales since 1840

seca gmbh & co. kg
Hammer Steindamm 3–25
22089 Hamburg · Germany
T +49 40 20 00 00 0
F +49 40 20 00 00 50
E info@seca.com

seca operates worldwide with headquarters
in Germany and branches in:

[seca france](#)
[seca united kingdom](#)
[seca north america](#)
[seca schweiz](#)
[seca zhong guo](#)
[seca nihon](#)
[seca mexico](#)
[seca austria](#)
[seca polska](#)
[seca middle east](#)
[seca suomi](#)
[seca américa latina](#)
[seca asia pacific](#)
[seca danmark](#)
[seca benelux](#)
[seca lietuva](#)

and with exclusive partners in
more than 110 countries.

All contact data at [seca.com](https://www.seca.com)