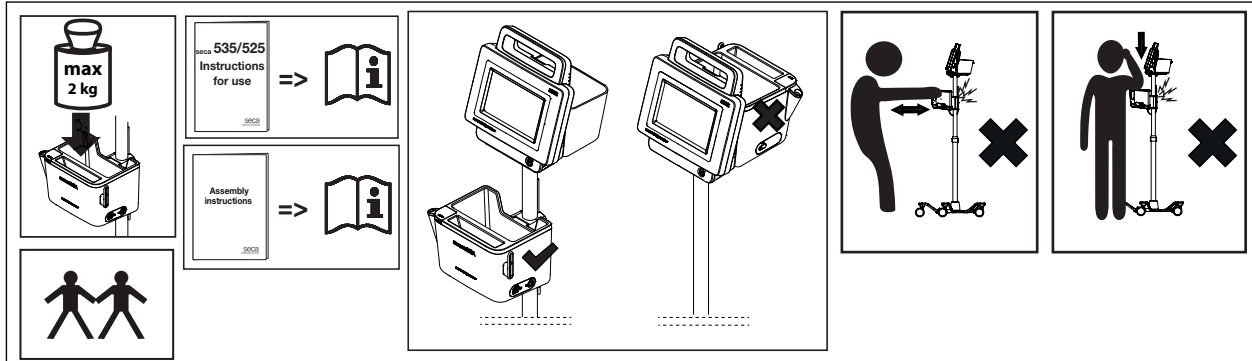


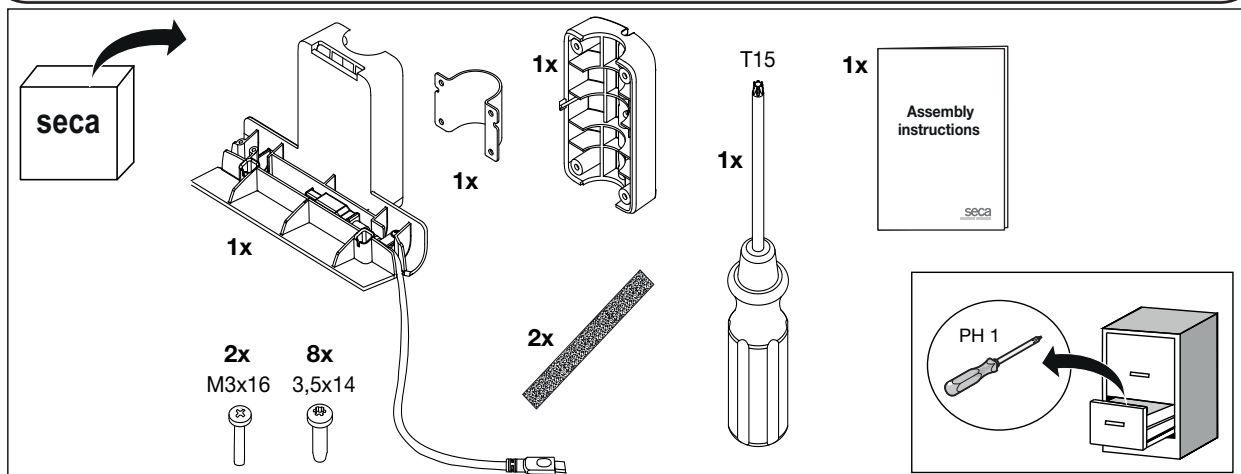
Assembly instructions

Mounting bracket for seca 526 SmartBucket

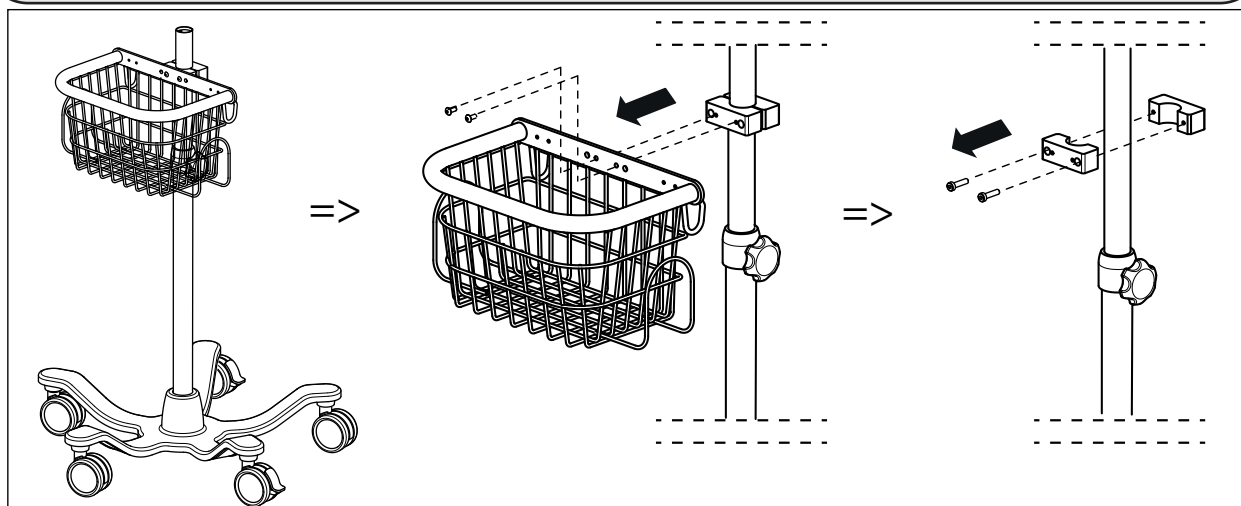
- Sicherheitshinweise • Safety precautions
- Consignes de sécurité • Avisos de seguridad



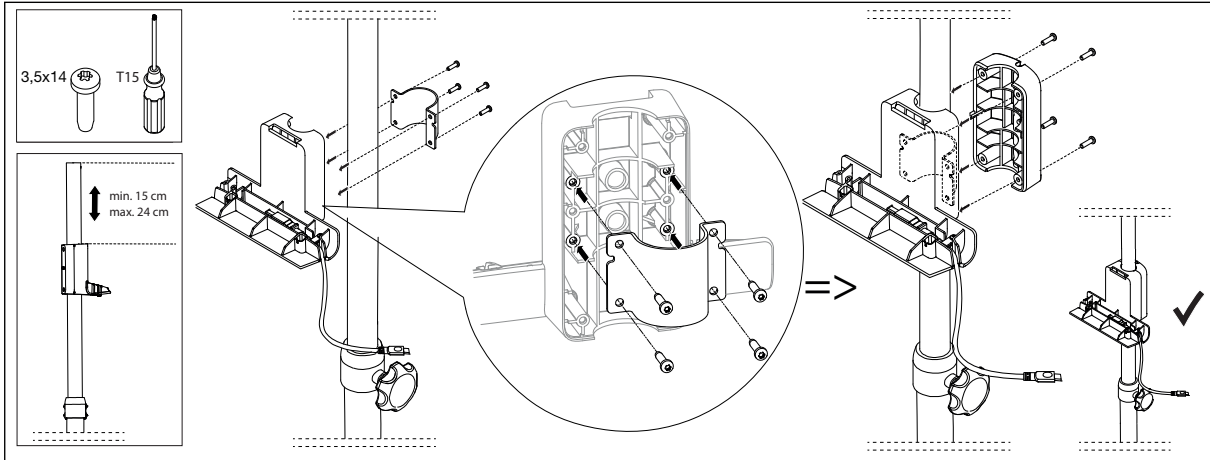
- Lieferumfang • Scope of delivery
- Éléments livrés • Volumen de suministro



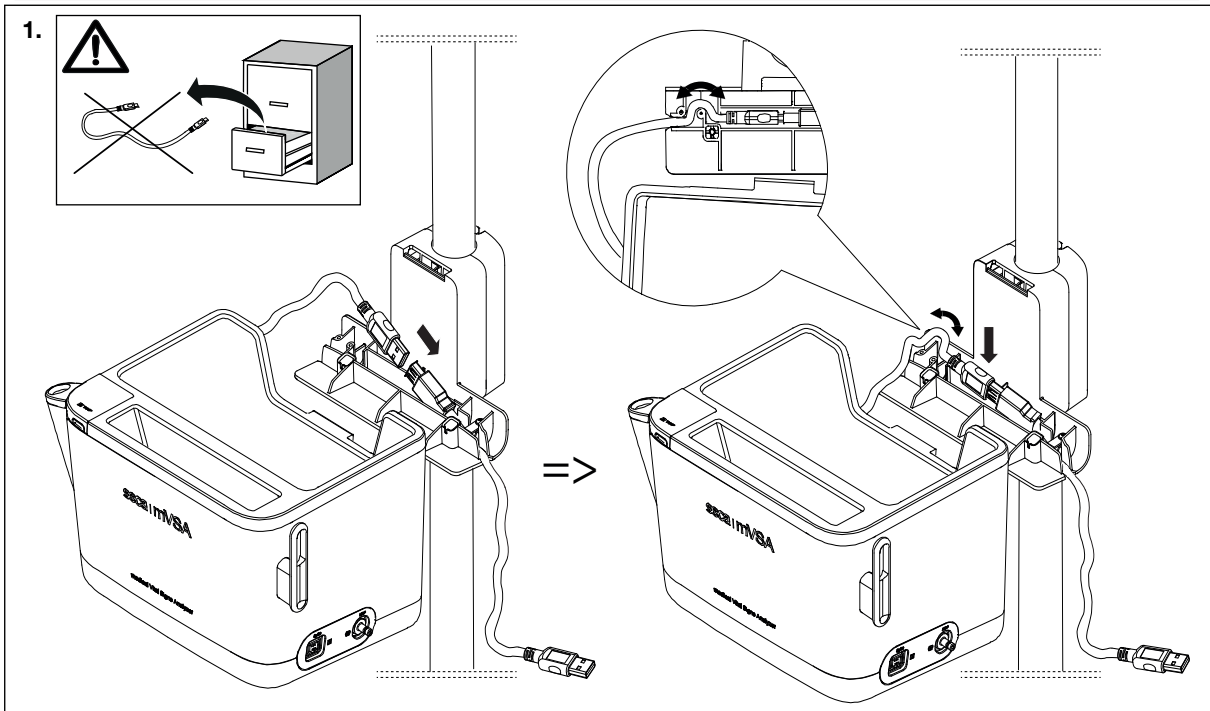
- Korb vom Rollstativ abnehmen • Removing the basket from the mobile stand
- Retirer le panier du support à roulettes • Retirar la cesta del soporte con ruedas



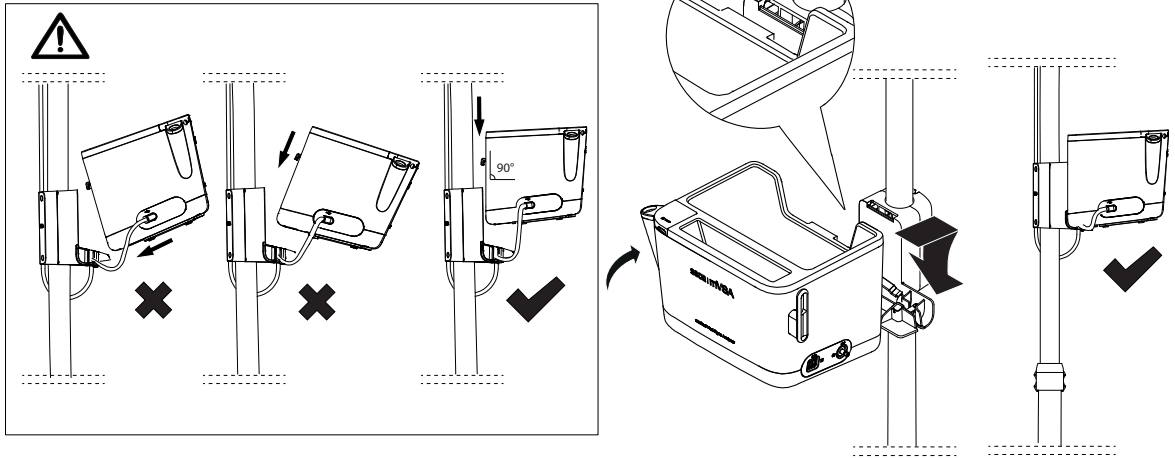
• Halter montieren • Mounting the bracket
• Monter le support • Montar el soporte



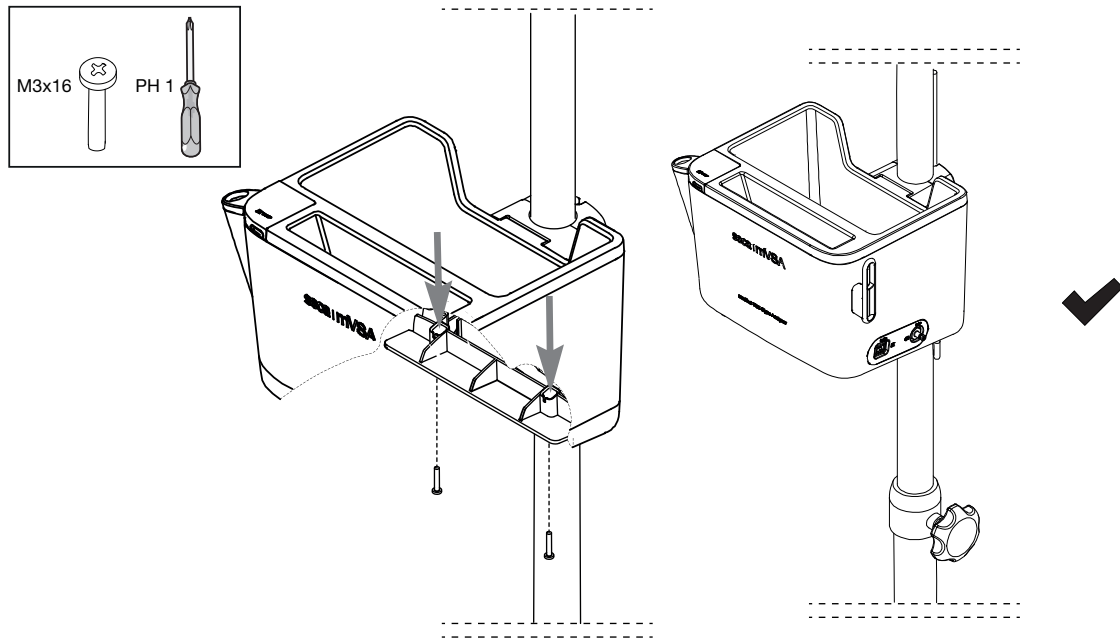
• SmartBucket an Halter montieren • Mounting the SmartBucket onto the bracket
• Monter le SmartBucket dans le support • Montar el SmartBucket en el soporte



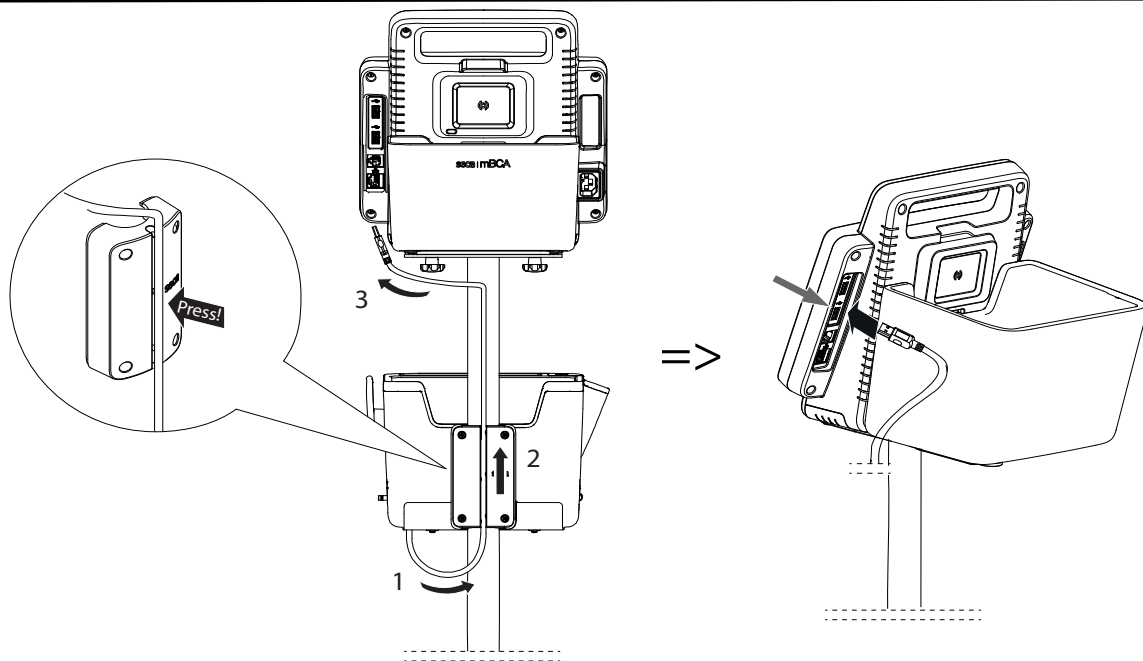
2.

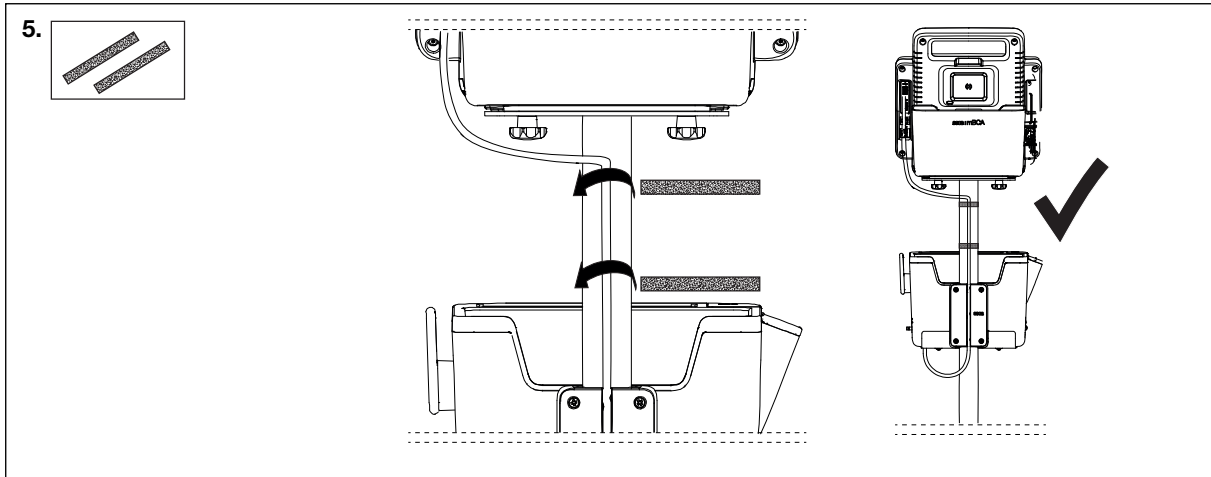


3.

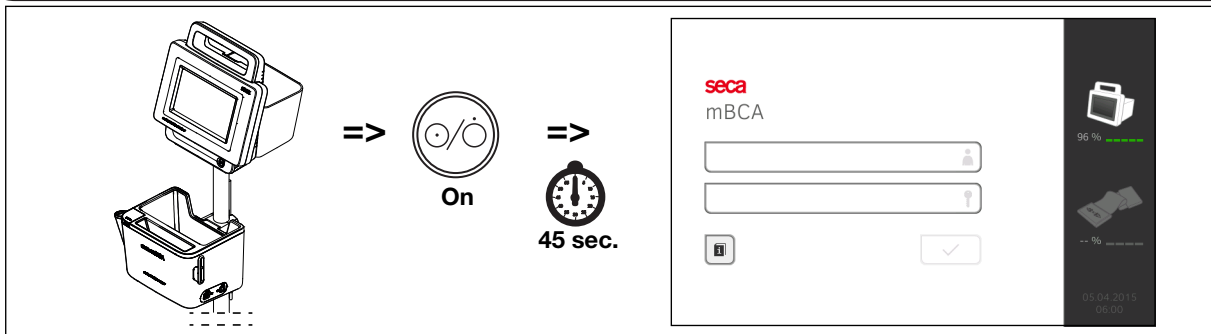


4.

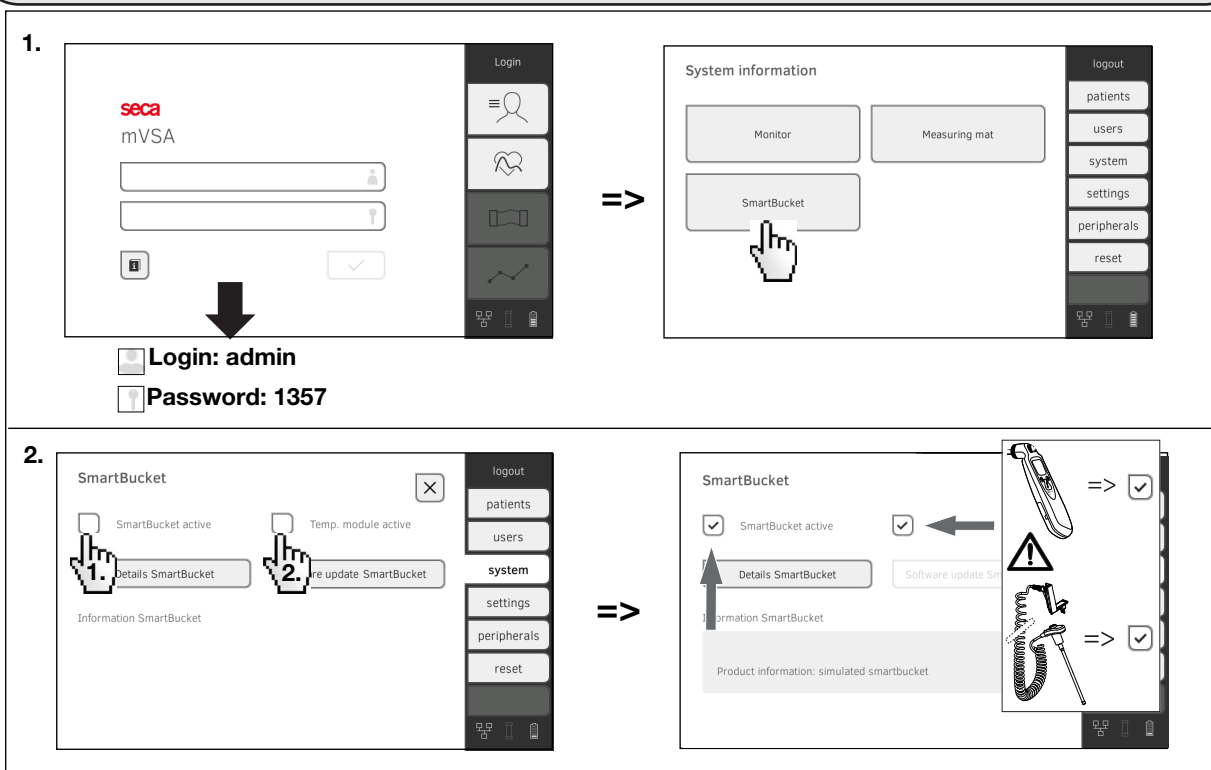




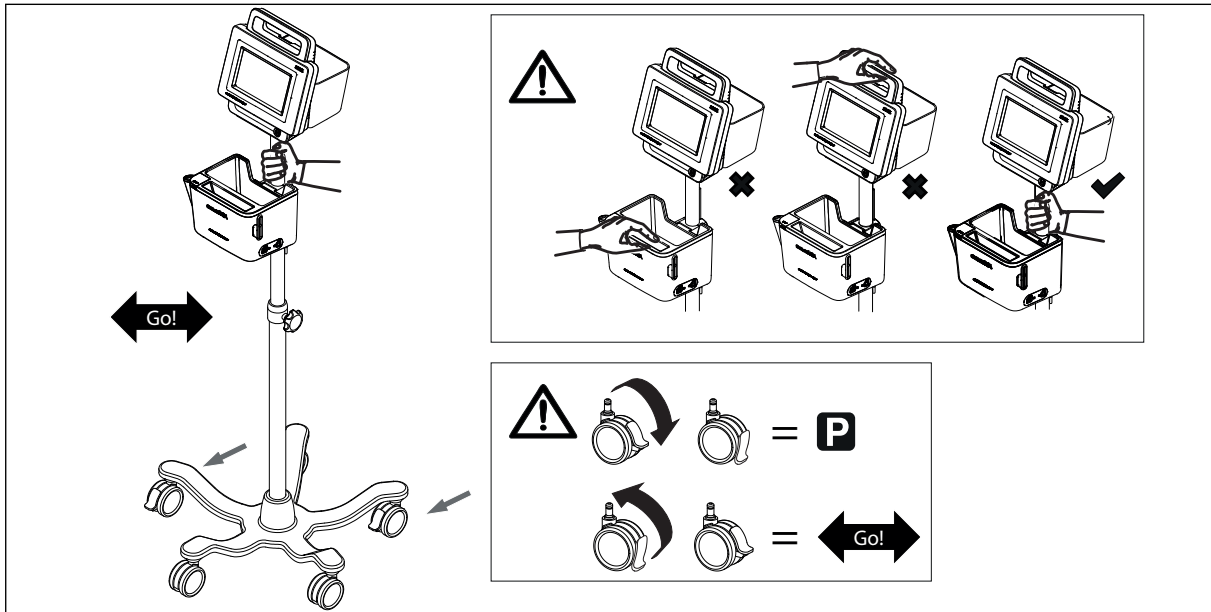
• Gerät einschalten • Switching on the device
• Mettre l'appareil sous tension • Encender el aparato



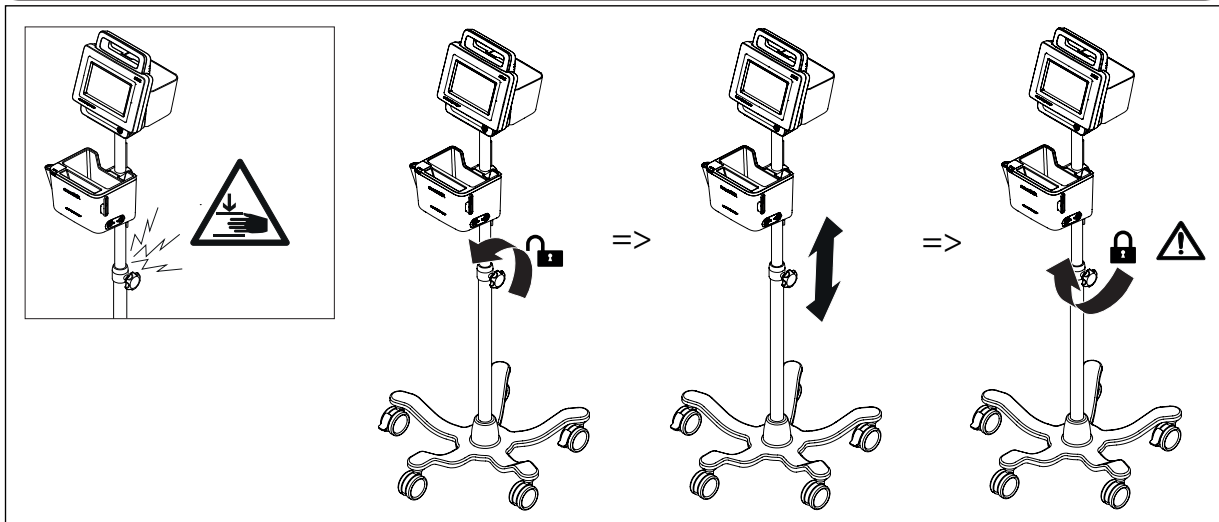
• SmartBucket und Temperaturmodul (variantenabhängig) aktivieren • Activating the SmartBucket/temperature module (depending on version) • Activer le SmartBucket/module de température (selon le modèle)
• Activar SmartBucket/módulo de temperatura (dependiendo de la variante)



• Rollstativ bewegen • Moving the mobile stand
• Déplacer le support à roulettes • Movimiento del soporte con ruedas



• Höhe einstellen • Adjusting the height
• Régler la hauteur • Ajuste de altura



Medical Measuring Systems and Scales since 1840

seca gmbh & co. kg
Hammer Steindamm 3–25
22089 Hamburg · Germany
Telephone +49 40 20 00 00 0
Fax +49 40 20 00 00 50
info@seca.com

seca operates worldwide with headquarters
in Germany and branches in:

seca france
seca united kingdom
seca north america
seca schweiz
seca zhong guo
seca nihon
seca mexico
seca austria
seca polska
seca middle east
seca brasil
seca suomi
seca américa latina
seca asia pacific

and with exclusive partners in
more than 110 countries.

All contact data under www.seca.com