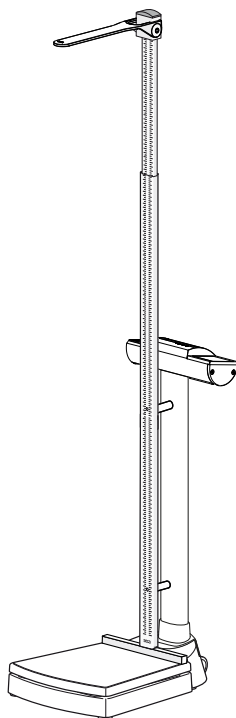


seca 704S

身長計の補足説明書



目次

1. この文書について	3	5.2 ポールの取り付け	12
2. 製品の説明	3	5.3 身長計の取り付け	12
2.1 用途	3	6. 操作装置	13
2.2 機能の説明	3	6.1 身長を測定する	13
体重計	3	130.5 cm 未満の身長測定	14
身長計	3	130.5 cm 以上の身長測定	15
2.3 使用者に求められる資格	4	6.2 体重を量る	16
組み立て	4	7. 衛生管理	17
操作	4	7.1 清掃	17
3. 安全上の注意	5	7.2 消毒	17
3.1 この取扱説明書での安全上の注意	5	7.3 滅菌	18
3.2 基本的な安全上の注意	6	8. 機能点検	18
4. 製品概要	8	9. こんなときはどうする？	19
4.1 seca 704S の異なる / 追加の操作エレメント	8	10. メンテナンス	19
4.2 製品および型番プレートに記されているマーク	9	11. 身長計の技術データ	19
4.3 包装に記されているマーク	10	11.1 一般的な技術データ	19
5. 製品を作動可能状態にする	11	11.2 測定技術上のデータ	20
5.1 seca 704S の異なる / 追加の納品内容	11	12. アクセサリー	20
		13. 廃棄処分	20
		14. 保証	20

1. この文書について

この文書には **seca 704S** の組立て方法および操作に関する補足情報が記載されています。これらの情報は製品内容に含まれている身長計に関するものです。

seca 704S を安全に使用し、すべての機能を有効活用して頂くために、同梱の **seca 704** 標準取扱説明書も併せて参照してください。

両文書は大切に保管し、常に参照できる状態にしてください。

2. 製品の説明

2.1 用途

この医療用 **seca** 体重計は各国の規定に準拠した上で、主に病院、クリニック、老人介護施設などで使用されています。

seca 704S は、付属の身長計と併用することでメジャーリングステーションとして機能し、通常の体重・身長測定および一般的な栄養状態の確認を行うことができます。担当医師はこれを目安に診断を下したり治療法を決定することができます。

但し正確な診断を下すには、体重・身長測定以外にも担当医師が適切な検査を行い、その結果を考慮する必要があります。

付属の身長計には **seca 704** の別バージョンまたは他の **seca** 体重計との互換性はありません。

2.2 機能の説明

- | | |
|------------|-----------------------------------------------------------------------------------------------|
| 体重計 | seca 704S の体重計機能は、 seca 704 と同一です。これについての情報は、同梱の seca 704 の取扱説明書をご覧ください。 |
| 身長計 | seca 704S では身長計が体重計に取り付けられているため、患者が計量台に乗っている間、身長を測定することができます。 |

身長計は二つの伸縮パーツから成ります：

- 下部伸縮パーツ：
測定範囲 6 cm ～ 130.5 cm
- 上部伸縮パーツ：
測定範囲 130.5 cm ～ 230 cm

目盛りは伸縮パーツの両側に配置されています。

ヘッドスライダは上部伸縮パーツに固定されており、下部伸縮パーツでの測定時には外すことができます。ヘッドスライダの測定プレート部分は下に折りたたむことができます。

この測定ステーションは「用途」の項に挙げられている用途にのみ使用してください。

2.3 使用者に求められる資格

組み立て 製品の組み立てに関しては、必ず十分な知識を有する人物（例えば専門業者、病院の技術者または seca サービス）が組み立てるようにしてください。

操作 この製品の操作は、必ず医療関係の専門家が行ってください。

3. 安全上の注意

3.1 この取扱説明書での安全上の注意

**危険！**

危険な状況が甚大であることを表示しています。この注意を無視した場合、重大で取り返しのつかない事故あるいは死傷事故につながります。

**警告！**

危険な状況が甚大であることを表示しています。この注意を無視した場合、重大で取り返しのつかない事故あるいは死傷事故につながる可能性があります。

**注意！**

危険な状況を示します。この注意を無視した場合、軽度から中程度の負傷事故につながる可能性があります。

気をつけて！

製品の操作を誤っている可能性があることを表示します。この注意事項を無視した場合、製品の損傷や誤った測定結果につながる可能性があります。

注意事項

この製品の使用に関する追加的な情報を含んでいます。

3.2 基本的な安全上の注意

- ▶ 本取扱説明書に記載されている注意事項を守ってください。
- ▶ 取扱説明書は大切に保管してください。本取扱説明書は製品の一部であり、常時参照できる状態である必要があります。



危険！

患者の身に危険、製品の破損

- ▶ 付属の取付パーツのみをご使用ください。
- ▶ 測定後は、測定プレートを下へ折りたたんでください。
- ▶ 本文書の該当の章に説明されているように、計量法に基づく定期検査を依頼してください。
- ▶ 製品における技術的な変更は許可されていません。本製品には、使用者によりメンテナンスが行われる部品は含まれていません。メンテナンスおよび修理は、必ず正規のサービス担当者が行うようにしてください。最寄のサービス担当者については www.seca.com をご覧いただくか、あるいは service@seca.com 宛てにメールでお尋ねください。
- ▶ 必ずsecaの純正部品と、同じく純正の交換部品をご使用ください。そうでない場合はすべて保証対象外となります。



注意！

患者の身に危険

解釈を誤りを回避するため、医療目的の測定結果は、SI単位（体重はキログラム、身長はメートル）のみで表示させ、ご使用ください。測定結果を他の単位で表示できるオプションを備えた装置もあります。ただしこれは追加機能に限られています。

- ▶ 測定結果は、必ずSI単位で使用してください。
- ▶ 非SI単位での測定結果は、使用者の責任でご使用ください。

**危険！**

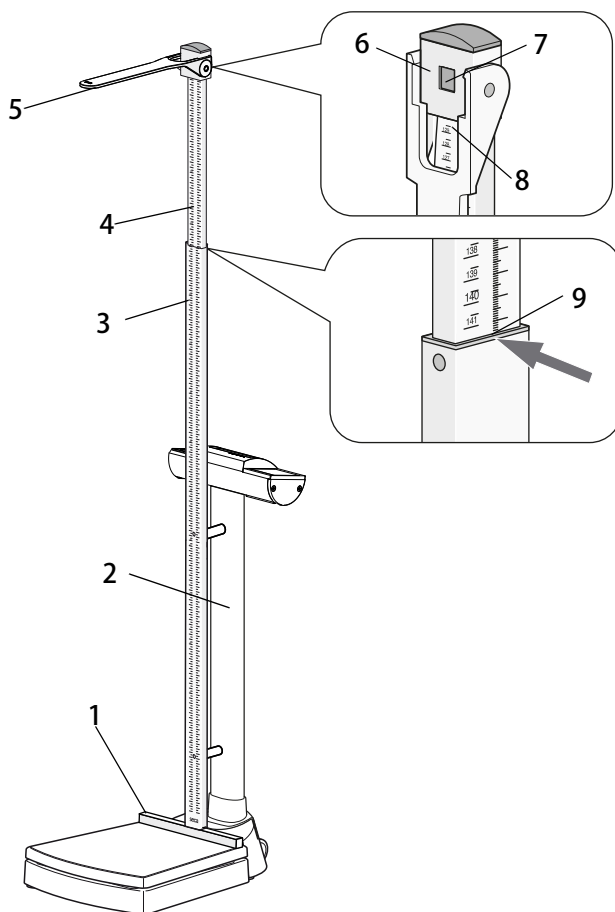
他の部分に重さがかかることによる誤測定

体重測定時に身長計を操作すると体重測定値に影響を与え、正確な測定ができません。

- ▶ 体重を測定している間、使用者が体重計に触れていないことを確認してください。
- ▶ 体重を測定している間、患者が身長計または体重計のポールに触れていないことを確認してください。
- ▶ 体重値は必ず身長測定の前または後に読み取ってください。

4. 製品概要

4.1 seca 704S の異なる / 追加の操作エレメント










No.	操作エレメント	機能
1	ヒールストップ	<ul style="list-style-type: none">計量台に固定装着されています患者の立ち位置を最適に決定できます
2	ポール	<ul style="list-style-type: none">身長計への取付け可能図示された方向にのみ取付け可能となります
3	下部伸縮パーツ	目盛りを計量台へ向けます 測定範囲 1 : 6 cm ~ 130.5 cm
4	上部伸縮パーツ	目盛りは体重計のディスプレイヘッドへ向けます 測定範囲 2 : 130.5 cm ~ 230 cm

No.	操作エレメント	機能
5	測定プレート	<ul style="list-style-type: none"> 身長測定用のヘッドストッパー 下に折りたたみ可能です
6	ヘッドスライダ ー	<ul style="list-style-type: none"> 上部伸縮パーツに固定してあります 下部伸縮パーツでの測定時には取り外し可能
7	固定装置	<ul style="list-style-type: none"> 測定範囲 2 での測定のためにヘッドスライダーを固定します ヘッドスライダーを取り外すと、下部伸縮パーツ（測定範囲 1）までスライド可能
8	読取エッジ 1	測定範囲 1 での測定結果用
9	読取エッジ 2	測定範囲 2 での測定結果用

4.2 製品および型番プレートに記されているマーク

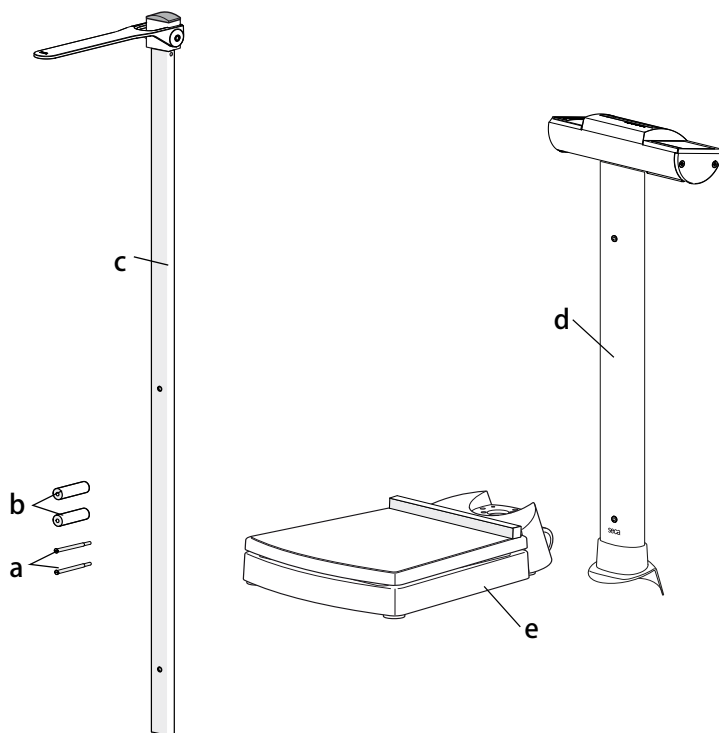
テキスト/シンボルマーク	意味
	メーカーの名称および住所、製造年月日
	モデル番号
	シリアル番号、連番
GAL	値 (m/s^2) (検定済みモデル) <ul style="list-style-type: none"> 地球上での重力加速度を示す 所定の立地に左右される
	取扱説明書を参照
	製品は EC 指令に適合しています。 <ul style="list-style-type: none"> 0123: 指定機関
	製品を家庭ゴミとして廃棄しないこと

4.3 包装に記されているマーク

	水から保護すること
	必ず製品の箱を矢印の向きが上になるようにする 直立状態で輸送・保管を行うこと
	取扱注意 投げたり落したりしないこと
	輸送・保管時の最小 / 最大許可温度
	輸送・保管時の最小 / 最大許可湿度
	ここで梱包材を開きます
	梱包材はリサイクルプログラムで廃棄可能

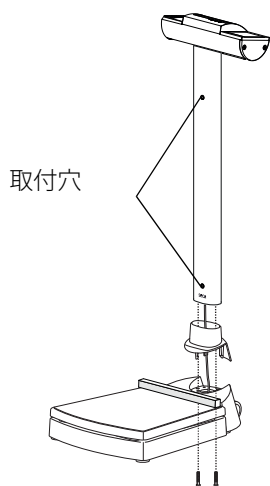
5. 製品を作動可能状態にする

5.1 seca 704S の異なる / 追加の納品内容



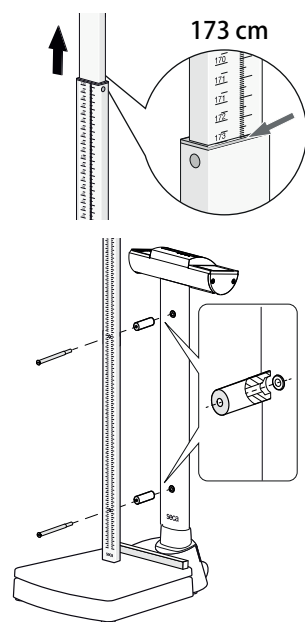
No.	構成部品	個数
a	ねじ付きシャフト 80 mm (ねじ山 M5 x 21 mm)	2
b	スペーサー	2
c	身長計 seca 704S	1
d	seca 704S のディスプレイポール、身長計への取付け可能	1
e	seca 704S のヒールストップ付き計量台	1
	seca 704S 補足説明書	1
	seca 704S 身長計用補足説明書	1

5.2 ポールの取り付け



1. 横に図示されているように、ポールを計量台に取り付けます：
 - ディスプレイヘッドは計量台とは逆方向に向けます
 - 身長計用の取付穴は計量台へ向けます
2. **seca 704** の取扱説明書に従って、その他すべての組立手順を実行してください。
 - ポールをネジ止めします
 - ディスプレイケーブルを接続します
 - 電源ケーブルを電子ボックスに接続します
3. **seca 704** の取扱説明書に従って体重計を設置します。
4. **seca 704** の取扱説明書に従って体重計に電源供給します。

5.3 身長計の取り付け



1. 上部伸縮パーツを 173 cm マークまで引き出します。
下部伸縮パーツの取付穴にネジが入るようになります。
2. 横に図示されているように、ディスプレイポールに平行に合わせます。
3. ねじ付きシャフトを身長計の上の穴に差し込みます。
4. 横に図示されているように、スペーサーを身長計とディスプレイポールの間に合わせます。
5. スペーサーをねじ付きシャフトに取り付けます。
6. 上部ねじ付きシャフトを手で締めて、身長計をポールに固定します。
7. 下部ねじ付きシャフトでも、3.～6.の手順を繰り返します。
8. 両方のねじ付きシャフトをしっかり締め付けます。

6. 操作装置

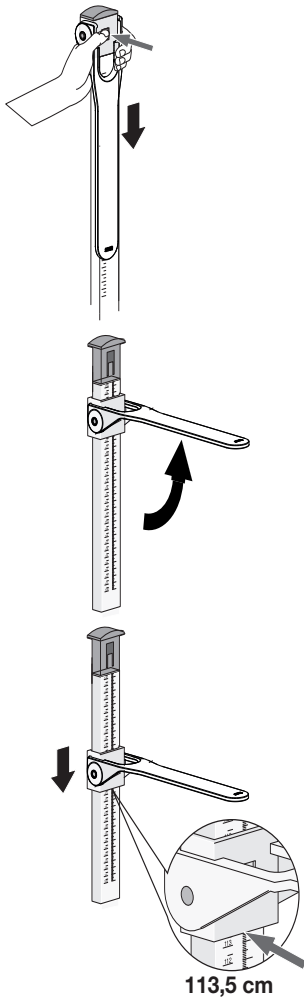
6.1 身長を測定する

危険！

人身傷害

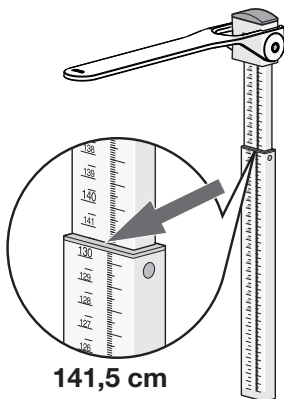
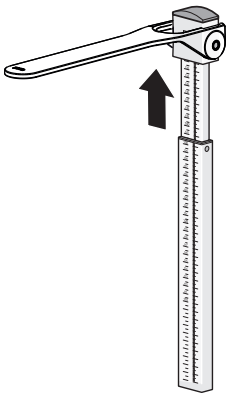
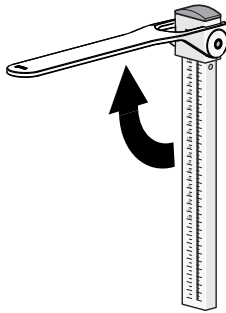
製品の使用前には必ず、本章「機能点検」ページ 18 の説明に従って機能点検を行ってください。

130.5 cm 未満の身長測定



1. 固定装置を押して、ヘッドスライダーを外します。
2. 測定プレートを上に折り返し、水平位置でかみ合わせます。
3. 患者に測定プレートの下に立つよう促します：
 - 背中を身長計に当てます
 - 姿勢を真っ直ぐにします
 - かかとをヒールストップに当てます
 - 頭を真っ直ぐ：顎を引き頭をまっすぐにします
4. 下部伸縮パーツのヘッドスライダーを、測定プレートが患者の頭頂部に当たるまで下方へスライドさせます。
5. ヘッドスライダーの読取エッジ（読取エッジ1）に表示された測定結果を読み取ります（ここでは：113.5 cm）。
6. 患者に身長計から離れるよう促します。
7. 測定プレートを下へ折りたたみます。
8. ヘッドスライダーを固定装置にカチッと合はるまで上へスライドさせます。

130.5 cm 以上の身長測定



1. 測定プレートを上に折り返し、水平位置でかみ合わせます。
2. 患者が測定プレートの下に余裕を持って立てるように、上部伸縮部分を引き出します。
3. 患者に測定プレートの下に立つよう促します：
 - 背中を身長計に当てます
 - 姿勢を真っ直ぐにします
 - かかとをヒールストップに当てます
 - 頭を真っ直ぐ：顎を引き頭をまっすぐにします
4. 上部伸縮部分を、測定プレートが患者の頭頂部に載るまで下方へスライドさせます。
5. 下部伸縮部分の読取エッジ（読取エッジ2）に表示された測定結果を読み取ります（ここでは：141.5 cm）。
6. 患者に身長計から離れるよう促します。
7. 上部伸縮部分を最も低い位置までスライドさせます。
8. 測定プレートを下へ折りたたみます。

6.2 体重を量る



危険！

他の部分に重さがかかることによる誤測定

体重測定時に身長計を操作すると体重測定値に影響を与え、正確な測定ができません。

- ▶ 体重を測定している間、使用者が体重計に触れていないことを確認してください。
- ▶ 体重を測定している間、患者が身長計または体重計のポールに触れていないことを確認してください。
- ▶ 体重値は必ず身長測定の前または後に読み取ってください。

seca 704S の体重計機能は、seca 704 と同一です。これについての情報は、同梱の seca 704 取扱説明書をご覧ください。

7. 衛生管理



警告！ 感電

この製品は、オン/オフボタンが押されると、たとえディスプレイが消えていても、電気が流れています。製品で液体を使用する場合、感電の可能性があります。

- 衛生管理を実施する前は、必ず製品のスイッチがオフになっていることを確認してください。
- 衛生管理を実施する前は、必ず電源プラグを引き抜いてください。
- 液体が製品に入り込まないようにしてください。



注意！ 製品の破損

不適切な洗浄剤および消毒剤は、製品のデリケートな表面を損傷する可能性があります。

- 刺激性のクリーナーやクレンザーは使用しないでください。
- アルコールやベンジンは使用しないでください。
- 必ず、デリケートな表面に適した消毒液を使用してください（例えば、70%のイソプロパノールアルコールの作用物質）。

7.1 清掃

- ▶ 製品の表面は必要に応じて、マイルドな石鹼液で湿らせた柔らかい布で清掃してください。

7.2 消毒

1. 使用する消毒剤が、敏感な表面やアクリルガラスに適しているかどうか確認してください。
2. 消毒液（中性洗剤）の使用説明書を参照してください。
3. 製品を消毒します：
 - ▶ 柔らかい布を消毒剤で湿らせ、その布で製品の表面を清掃してください。
 - ▶ 消毒のタイミングに注意してください（表を参照）。

消毒するタイミング	構成部品
各測定前	<ul style="list-style-type: none"> 計量台 ヘッドスライダーと測定プレート
各測定後	<ul style="list-style-type: none"> 計量台 ヘッドスライダーと測定プレート
必要に応じて	<ul style="list-style-type: none"> ポールおよび体重計のディスプレイヘッド 身長計の伸縮パーツ ヒールストップ (ある場合)

7.3 滅菌

製品の滅菌は行わないでください。

8. 機能点検

◆ 製品の使用前には必ず機能点検を行ってください。

完全な機能点検には以下が含まれます。

- ・ 機械的損傷の目視検査
- ・ 製品の調整の検査
- ・ 表示部の目視検査および機能検査
- ・ 「概観」の節で説明されている全操作部の機能検査
- ・ オプション・アクセサリーの機能検査

機能検査でエラーや異常が発見された場合は、まずはこの文書の「こんなときはどうする？」の節をたよりにそのエラーに対処してください。



注意！ 人身傷害

機能検査でエラーや異常が発見され、それを「こんなときはどうする？」の節をたよりにしても解決できなかった場合、それ以降、製品の使用は許されません。

- ▶ 製品の修理はseca サービスまたは正規のサービス担当者に依頼してください。
- ▶ この文書の「メンテナンス」の節に留意してください。

9. こんなときはどうする？

トラブル	原因 / 対処法
身長測定結果に誤差がある	測定結果を誤って読み取ってしまった場合 - 有効な測定範囲の正しい読取エッジを使用します。 - 有効な測定範囲の小数点以下を正しい方向で読み取ります。 患者の誤った位置 / 姿勢による誤差 - 患者の誤った位置 / 姿勢を正します。

10. メンテナンス

seca 身長計はメンテナンスフリーです。

パーツ破損などで正常に機能しない場合、正規のサービス担当者にご相談ください。

最寄のサービス担当者については www.seca.com をご覧いただくか、あるいは service@seca.com 宛てにメールでお尋ねください。

11. 身長計の技術データ

11.1 一般的な技術データ

一般的な技術データ	
外形寸法 ・ 奥行き ・ 幅 ・ 高さ (収納した状態) ・ 高さ (引き出した状態)	37 mm 57 mm 1324 mm 2320 mm
自重量	約 1 kg
運転時の環境条件 ・ 温度 ・ 気圧 ・ 湿度	+10 °C ~ +40 °C (50 °F ~ 104 °F) 700 hPa ~ 1060 hPa 30 % ~ 80 % 結露なし
保管時の環境条件 ・ 温度 ・ 気圧 ・ 湿度	-10 °C ~ +40 °C (14 °F ~ 149 °F) 700 hPa ~ 1060 hPa 0 % ~ 95 % 結露なし
輸送時の環境条件 ・ 温度 ・ 気圧 ・ 湿度	-10 °C ~ +65 °C (14 °F ~ 149 °F) 700 hPa ~ 1060 hPa 0 % ~ 95 % 結露なし

一般的な技術データ	
ガイドライン 93/42/EWG 準拠の 医療製品	クラス I、測定機能付き

11.2 測定技術上のデータ

測定技術上のデータ	
測定範囲 1	6 cm ~ 130.5 cm
測定範囲 2	130.5 cm ~ 230 cm
目盛り	1 mm
精度	誤差 ± 5 mm 以下

12. アクセサリー

seca 430 測定プレート	430-00-00-009
-----------------	---------------

13. 廃棄処分



この製品は家庭ゴミで廃棄しないでください。この製品は、電子機器廃棄物として適切に廃棄してください。各国の規定を遵守してください。その他の情報は、こちらにお問い合わせください。

info@seca.co.jp

14. 保証

資材や製造時の不具合が原因とされる欠陥については、納品日より1年間の保証期間が適用されます。ただし、電池（充電電池）、ケーブル、ACアダプター、といった可動部品はすべて保証対象外となります。保証の対象となる不具合は、ご購入時の領収書を提示していただければ無償で修理いたします。保証書が保証している範囲以外は保証の対象にはなりません。本製品が国外にある場合、往復の運送費はお客様のご負担になります。運搬中の損害で保証を請求することができるのは、運搬に純正の梱包材一式を使用し、その梱包内で本製品が発送時と同じ梱包状態で保護され、固定されていた場合のみです。そのため、すべての梱包材を保管しておいてください。

seca 社テクニカルスタッフでない人が本製品を開けた場合、保証は失効します。

保証請求の際は、お近くの seca 支店または製品をお買い上げいただいた販売代理店までご連絡ください。

seca 株式会社

〒 262-0011

千葉県千葉市花見川区三角町 94

電話 :043-216-0850(代表)

ファックス :043-216-0851

seca corporation

94 Sankakucho, Hanamigawaku,

Chiba City, Chiba, 262-0011 Japan

Tel.:+81 43 21 60 85 0

Fax:+81 43 21 60 85 1

Medical Measuring Systems and Scales since 1840

seca gmbh & co. kg
Hammer Steindamm 3-25
22089 Hamburg · Germany
Telephone +49 40 20 00 00 0
Fax +49 40 20 00 00 50
info@seca.com

seca operates worldwide with headquarters
in Germany and branches in:

seca france
seca united kingdom
seca north america
seca schweiz
seca zhong guo
seca nihon
seca mexico
seca austria
seca polska
seca middle east
seca brasil
seca suomi
seca américa latina
seca asia pacific

and with exclusive partners in
more than 110 countries.

All contact data under www.seca.com

seca[®]
Precision for health